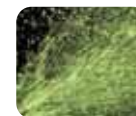
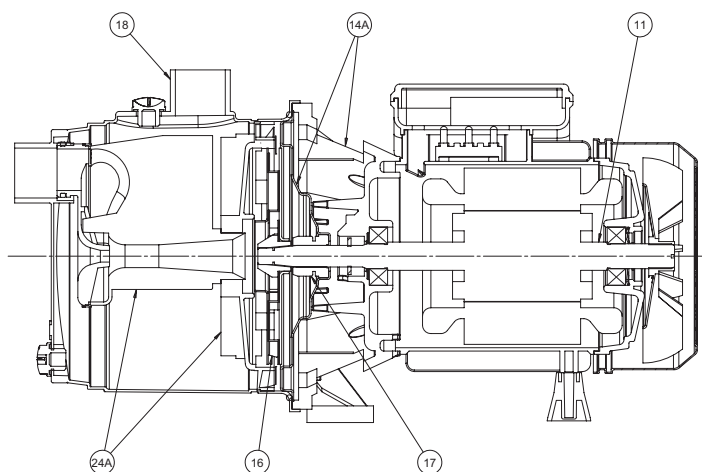


JEXI

autoadescenti



NOMENCLATURA PARTI DI RICAMBIO
SPARE PARTS LIST
NOMENCLATURE PIECES DE RECHANGE
NOMENCLATURA REPUESTOS



- 11** Albero con rotore – Pump shaft + rotor
Arbre + rotor – Eje rotor
- 14A** Kit supporto – Motor bracket kit
Kit support – Kit soporte
- 16** Girante – Impeller
Turbine – Impulsor
- 17** Tenuta meccanica – Mechanical seal
Garniture mécanique – Cierre mecánico
- 18** Corpo pompa – Pump body
Corp de pompe – Cuerpo bomba
- 24A** Ugello, venturi e diffusore – Diffuser, Nozze & Venturi
Gicleur, venturi et diffuseur – Tobera, venturi y difusor

ELETTROPOMPE CENTRIFUGHE AUTODESCANTI INOX

Le elettropompe centrifughe autoadescenti serie JEXI sono state progettate per aspirare acque pulite da pozzi anche se miscelate a gas

- Aspirazione fino a 8-9 m di profondità
- Temperatura max. del liquido fino a 35 °C per uso domestico (CEI EN 60335-2-41) o 60 °C per altri usi e temperatura ambiente fino a 40 °C
- Portate fino a ~ 4 m³/h.
- Prevalenze fino a ~ 50 m.

CARATTERISTICHE COSTRUTTIVE

- Corpo pompa: acciaio inox Aisi 304
- Supporto motore: alluminio pressofuso UNI 5076
- Diffusore, Ugello e Venturi: Tecnopolimero
- Giranti: acciaio inox Aisi 304 (Tecnopolimero JEXI 62-82-100)
- Albero pompa: acciaio inox Aisi 304 (Aisi 420F JEXI 62-82-100)
- Tenuta meccanica: carbone-ceramica

MOTORE

I motori di comando sono del tipo asincrono a gabbia di scoiattolo chiusi, a ventilazione esterna

- Motoprotettore incorporato e condensatore permanentemente inserito per i tipi monofasi
- La protezione del motore nella versione trifase è a cura del cliente e si raccomandano apparecchiature in accordo con le norme vigenti
- Isolamento classe F –servizio S1- grado di protezione IP 44
- Protezione morsettiera IP 54

ÉLECTROPOMPES CENTRIFUGES AUTOAMORÇANTES INOX

Les électropompes centrifuges autoamorçantes série JEXI ont été conçues pour aspirer des eaux propres de puits même mélangées à du gaz

- Aspiration jusqu'à 8-9 m de profondeur
- Température max. du liquide jusqu'à 35 °C pour utilisation domestique (CEI EN 60335-2-41) ou 60 °C pour d'autres utilisations et température ambiante jusqu'à 40 °C
- Plage d'utilisation jusqu'à ~ 4 m³/h.
- Hauteur manométrique jusqu'à ~ 50 m.

CARACTERISTIQUES DE CONSTRUCTION

- Corps de pompe : acier inox Aisi 304
- Lanterne: aluminium moulé sur pression UNI 5076
- Diffuseur, et groupe venturi : Technopolymère
- Turbine: acier inox Aisi 304 (Technopolymère JEXI 62-82-100)
- Abre de pompe: acier inox Aisi 304 (Aisi 420F JEXI 62-82-100)
- Garniture mécanique: Carbone dur – Céramique

MOTOR

Le moteurs sont asynchrones à cage d'écurieil fermés a ventilation extérieure monofásicos,

- Pour le modèles monophasé son avec protection thermique et condensateur connecté en permanence
- Pour les modèles triphasés, la protection est à la charge de l'utilisateur. A recommandé l'équipement conformément à la réglementation
- A Classe d'isolation F - service S 1 – protection IP44
- Protection IP54 dans le terminal

STAINLESS STEEL SELF-PRIMING ELECTRIC PUMPS

The self-priming centrifugal electric pumps series JEXI have been designed to pump clean water from wells, even if mixed with gas

- Maximum suction up to 8-9 m
- Liquid temperature not higher than 35 °C for domestic use (CEI EN 60335-2-41) or 60 °C for other use, while the ambient temperature must not be higher than 40 °C
- Flow rate up to ~ 4 m³/h
- Heads up to ~ 50 m

TECHNICAL FEATURES

- Pump body: stainless steel Aisi 304
- Motor bracket in die casting aluminium UNI 5076
- Diffuser, Nozzle & Venturi tube: Techno-polymer
- Impeller: stainless steel Aisi 304 (Techno-polymer JEXI 62-82-100)
- Pump shaft: stainless steel Aisi 304 (Aisi 420F JEXI 62-82-100)
- Mechanical seal: carbon-ceramics

MOTOR

The control motors are asynchronous, squirrel cage-type, closed, with external ventilation

- Incorporated motor protection and capacitor always on, for single-phase models
- The motor protection for three-phase models must be installed by the customer. Equipment compliant with current standards should be used
- Class of insulation:F-service:S1-Degree of protection: IP 44
- Terminal board protection: IP 54

ELECTROBOMBAS CENTRÍFUGAS AUTOCEBANTES INOX

Las electrobombas centrifugas autocebantes serie JEXI han sido proyectadas para aspirar aguas limpias desde pozos aun en el caso de que estén mezcladas con gas

- Aspiración hasta 8-9 m de profundidad
- Temperatura max. del líquido hasta 35 °C para uso doméstico (CEI EN 60335-2-41) o 60 °C para otros usos y temperatura ambiente hasta 40 °C
- Caudal hasta ~ 4 m³/h.
- Alturas hasta ~ 50 m.

CARACTERÍSTICAS DE CONSTRUCCIÓN

- Cuerpo de bomba: de acero Inox AISI304
- Soporte: fundición de aluminio UNI 5076
- Difusores y el grupo venturi: De tecnopolímero
- Rodete: de acero Inox AISI304 (De tecnopolímero JEXI 62-82-100)
- Eje de la bomba: de acero Inox AISI 304 (Aisi 420F JEXI 62-82-100)
- Cierre mecánico: De cerámica y grafito

MOTOR

Los motores de accionamiento son asíncrono de jaula de ardilla cerrados, ventilados externamente

- Para los modelos monofásicos, protección térmica y condensador incorporado
- Para los modelos trifásicos de la protección se encarga el usuario y el equipo recomendado de acuerdo con las normas
- Aislamiento de Clase F – funcionamiento S1- proteccion IP44
- Proteccion IP54 para el terminal

50 Hz - min⁻¹ ~ 2900

TIPO TYPE		Potenza nominale Nominal power		Potenza assorbita Input power [W]		Condensatore Capacitor 450 V max	Corrente assorbita Input current [A]			Portata - Capacity								
Monofase Single-phase	Trifase Three-phase	kW	HP	a	b	[μF]	1-230V	3-230V	3-400V	Q [m ³ /h]	0	0,6	1,2	1,8	2,4	3	3,6	
a	b									Q [l/1']	0	10	20	30	40	50	60	
JEXI 62 M	JEXI 62 T	0,44	0,6	600	650	12,5	2,7	2,4	1,4	H [m]	Prevalenza (m C.A.) Total head (m W.C.)							
JEXI 82 M	-	0,59	0,8	740	-	14	3,5	-	-		35,1	30,4	25,9	21,5	18,5			
JEXI 100 M	JEXI 100 T	0,74	1	990	1050	16	4,5	3,6	2,3		42,2	36,8	30,5	25,8	22,3			
JEXI 102 M	JEXI 102 T	0,74	1	1020	1100	20	4,6	3,6	2,3		48,9	43,7	39,2	34,3	31,2	27,4		
JEXI 122 M	JEXI 122 T	0,88	1,2	1130	1040	25	5,3	4,7	2,7		47,7	41,8	35,7	30,3	25,9	22,9	19,2	
											54,5	43,5	38,7	33,0	28,9	25,7	21,2	

a) - Monofase 230 V

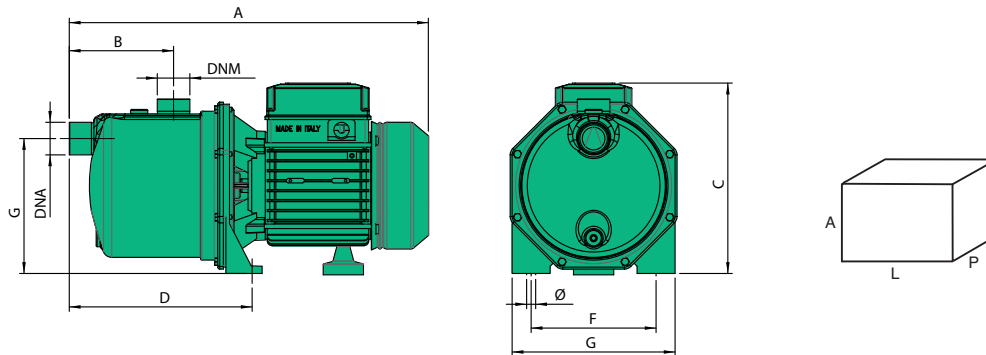
b) - Trifase 230/400 V

60 Hz - min⁻¹ ~ 3400

TIPO TYPE		Potenza nominale Nominal power		Potenza assorbita Input power [W]		Condensatore Capacitor 450 V max	Corrente assorbita Input current [A]				Portata - Capacity									
Monofase Single-phase	Trifase Three-phase	kW	HP	a	b	[μF]	1-115 V	1-220 V	3-220 V	3-380 V	Q [m ³ /h]	0	0,6	1,2	1,8	2,4	3	3,6		
a	b										Q [l/1']	0	10	20	30	40	50	60		
JEXI 62 M	-	0,44	0,6	710	-	14	7	3,3	-	-	H [m]	Prevalenza (m C.A.) Total head (m W.C.)								
JEXI 100 M	JEXI 100 T	0,74	1	1230	700	20	11,7	5,5	2,9	1,6		36,3	31,0	25,9	20,5	17,0				
												47,7	41,8	35,7	30,3	25,9	22,9	19,2		

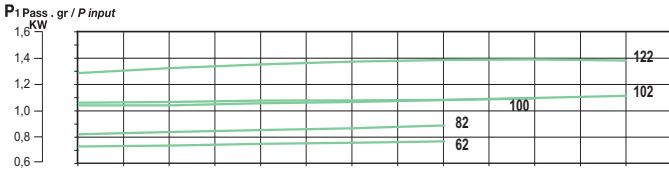
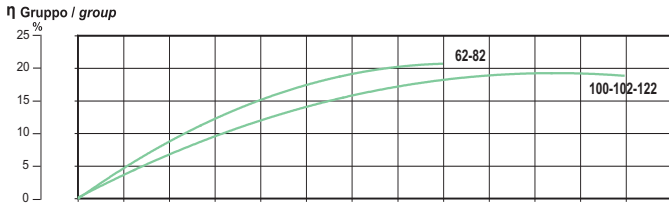
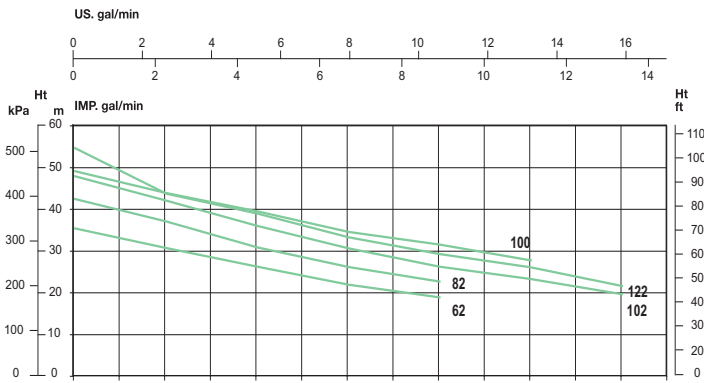
a) - Monofase 115/220 V

b) - Trifase 220/380 V



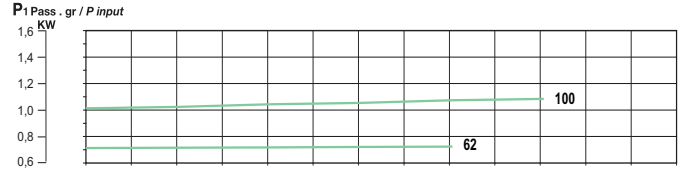
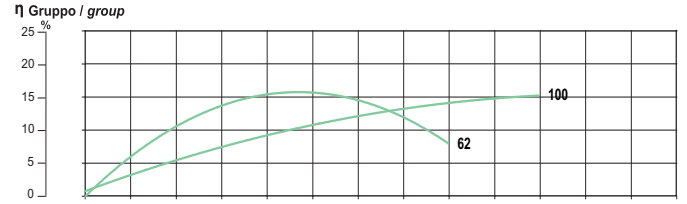
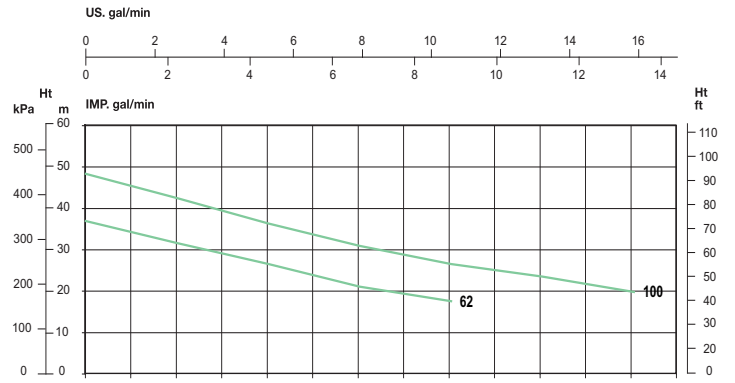
TIPO TYPE	DIMENSIONI [mm]											IMBALLO [mm] PACKING [mm]			PESO WEIGHT [kg]
	A	B	C	D	E	F	G	Ø	H	DNA	DNM	A	L	P	
JEXI 62	380	105	200	206	150	140	180	9	96	1"	1"	250	190	440	7,4
JEXI 82	400	105	215	206	150	140	180	9	96	1"	1"	250	190	440	9
JEXI 100	400	105	215	206	150	140	180	9	96	1"	1"	250	190	440	9,6
JEXI 102	400	105	215	206	150	140	180	9	96	1"	1"	250	190	440	10
JEXI 122	400	105	215	206	150	140	180	9	96	1"	1"	250	190	440	11

$\text{min}^{-1} \sim 2900$



Portata - Capacity l/min
 0 5 10 15 20 25 30 35 40 45 50 55 60 65
 Portata - Capacity m³/h
 0 0.5 1 1.5 2 2.5 3 3.5

$\text{min}^{-1} \sim 3400$



Portata - Capacity l/min
 0 5 10 15 20 25 30 35 40 45 50 55 60 65
 Portata - Capacity m³/h
 0 0.5 1 1.5 2 2.5 3 3.5