

MVX

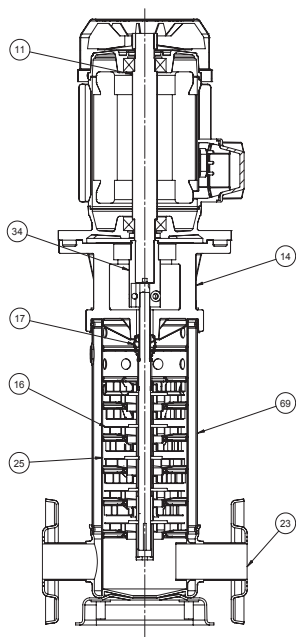
multistadio ad asse verticale



APPLICATIONS



Cuore d'acciaio
Heart of steel
Coeur d'acier
Corazón de acero



NOMENCLATURA PARTI DI RICAMBIO SPARE PARTS LIST NOMENCLATURE PIÉCES DE RECHANGE NOMENCLATURA REPUESTOS

Albero con rotore – Pump shaft + rotor Arbre + rotor – Eje rotor	11
Supporto mandata – Outlet bracket Support envoyée – Soporte entrega	14
Girante – Impeller Turbine – Impulsor	16
Tenuta meccanica – Mechanical seal Garniture mécanique – Cierre mecánico	17
Giunto – Coupling Manchon – Acoplamiento	34
Corpo flangia aspirante – Suction flange body Corp bride aspirant – Cuerpo brida entrega	23
Diffusore – Diffuser Diffuseur – Difusor	25
Camicia – Cover Chemise – Camisa	69

ELETTROPOMPE CENTRIFUGHE MULTISTADIO AD ASSE VERTICALE IN ACCIAIO INOX

Estremamente silenziose ed affidabili, le elettropompe centrifughe ad asse verticale multistadio della serie MXV sono state progettate per pompare liquidi puliti, senza parti abrasive, senza corpi solidi in sospensione, non esplosivi o aggressivi per i materiali della pompa

- Temperatura del liquido fino a 35 °C per uso domestico (CEI EN 60335-2-41) o 120 °C per altri usi e temperatura ambiente fino a 40 °C
- Massima pressione di esercizio 27 bar
- Portate fino a 118 m³/h
- Prevalenze fino a 320 m.

CARATTERISTICHE COSTRUTTIVE

Supporto motore	Ghisa G20 con trattamento anticorrosione
Corpo pompa	Microfusione di acciaio inox AISI 304 (Ghisa G20 con trattamento cataforesi per versioni 30-45-65)
Diffusori, Girante e Albero	Acciaio inox AISI 304
Boccole	Carburo di tungsteno
Tenuta meccanica	EPDM Grafite - Carburo di silicio

MOTORE

I motori di comando sono del tipo asincrono a gabbia di scoiattolo chiusi, a ventilazione esterna.

- Condensatore permanentemente inserito per i tipi monofasi
- La protezione del motore è a cura del cliente e si raccomandano apparecchiature in accordo con le norme vigenti
- Isolamento classe F
- Servizio S1
- Grado di protezione IP 55
- Protezione morsetti IP 55
- Dimensione B14 fino a 4 kW, dimensione B5 da 5,5 kW
- Tensione standard fino a 4 kW 230/400 V, 400/690 V a partire da 5.5 kW

ÉLECTROPOMPES CENTRIFUGES MULTISTADIO À AXE VERTICAL EN ACIER INOX

Extrêmement silencieuses et fiables, les électropompes centrifuges à axe vertical multistadio de la série MXV ont été conçues pour pomper des liquides propres, sans parties abrasives, sans corps liquides en suspension, non explosifs ou agressifs pour les matériaux de la pompe

- Température du liquide jusqu'à 35 °C pour utilisation domestique (CEI EN 60335-2-41) ou 120 °C pour d'autres utilisations et température ambiante jusqu'à 40 °C
- Pression de service maximale 27 bars
- Plage d'utilisation jusqu'à 118 m³/h
- Hauteur manométrique jusqu'à 320 m.

CARACTERISTIQUES DE CONSTRUCTION

Lanterne	En fonte G20 avec traitement anti-corrosion
Corps de pompe	Moulage de précision d'acier inox AISI 304 (En fonte G20 avec traitement en cataphorèse vs 30-45-65)
Diffuseurs, Turbine & Arbre	Acier inox AISI 304
Douilles	Carbure de tungstène
Garniture mécanique	EPDM Graphite - Carbure de silicium

MOTOR

Les moteurs sont asynchrones à cage d'écurieil fermés a ventilation extérieure monofásicos.

- Pour le modèles monophasé son avec condensateur connecté en permanence
- La protection est à la charge de l'utilisateur. A recommandé l'équipement conformément à la réglementation
- A Classe d'isolation F
- Service S1
- Protection IP 55
- Protection IP 55 dans le terminal
- Taille jusqu'à 4 kW B14, format B5 de 5,5 kW
- La tension standard jusqu'à 4 kW 230/400 V, 400/690 V de 5,5 kW

VERTICAL CENTRIFUGAL MULTISTAGE ELECTRIC PUMPS IN STAINLESS STEEL

Extremely noiseless and reliable the vertical centrifugal multistage electric pumps of the series MXV have been designed to pump clean liquids, without abrasives and suspended solids, non-explosive or aggressive for the pump's materials

- Liquid temperature not higher than 35 °C for domestic use (CEI EN 60335-2-41) or 120 °C for other use, while the ambient temperature must not be higher than 40 °C
- Maximum working pressure is 27 bar
- Flow rate up to 118 m³/h
- Heads up to 320 m.

TECHNICAL FEATURES

Motor bracket	Cast iron G20 with anti-corrosive coating
Pump body	Stainless steel AISI 304 (cast iron G20 with cataphoretic treatment version 30-45-65)
Diffusers, Impellers & Pump Shaft	Stainless steel AISI 304
Bushings	Tungsten carbide
Mechanical seal	EPDM Graphite - Silicon carbide

MOTOR

The control motors are asynchronous, squirrel cage-type, closed, with external ventilation.

- Capacitor always on, for single-phase models
- The motor protection must be installed by the customer. Equipment compliant with current standards should be used
- Class of insulation F
- Service S1
- Degree of protection: IP 55
- Terminal board protection: IP 55
- Dimension B14 up to 4 kW, dimension B5 starting from 5.5 kW
- The standard voltage is 230/400 V up to 4 kW, whereas it is 400/690 V starting from 5.5 kW.

ELECTROBOMBAS CENTRÍFUGAS MULTIETAPA DE EJE VERTICAL EN ACERO INOX

Extremadamente silenciosas y fiables, las electrobombas centrifugas multietapa de eje vertical de la serie MXV han sido proyectadas para bombear líquidos limpios sin partes abrasivas, sin cuerpos sólidos en suspensión, que no sean explosivos ni agresivos para los materiales de la bomba.

- Temperatura del líquido hasta 35 °C para uso doméstico (CEI EN 60335-2-41) o 120 °C para otros usos y temperatura ambiente hasta 40 °C
- Máxima presión de ejercicio 27 bar
- Caudal hasta 118 m³/h
- Alturas hasta 320 m.

CARACTERÍSTICAS DE CONSTRUCCIÓN

Soporte	Fundición gris G20 con tratamiento contra-corrosión
Cuerpo de bomba	En fundición de acero inoxidable AISI 304 (Fundición gris G20 con tratamiento en cataforesis vs 30-45-65)
Difusores, Rodetes & Eje	Acero Inox AISI 304
Bujes	Carburo de tungsteno
Cierre mecánico	EPDM Grafite - Carburo de silicio

MOTOR

Los motores de accionamiento son asíncrono de jaula de ardilla cerrados, ventilados externamente.

- Para los modelos monofásicos, condensador incorporado
- La protección se encarga el usuario. y el equipo recomendado de acuerdo con las normas
- Aislamiento de Clase F
- Funcionamiento S1
- Protección IP 55
- Protección IP 55 para el terminal
- B14 Tamaño de hasta 4 kW, tamaño B5 desde 5,5 kW
- Voltaje estándar de hasta 4 kW 230/400 V, 400/690 V de 5,5 kW

50 Hz - min⁻¹ ~ 2900

TIPO TYPE		Potenza nominale Nominal power		Portata - Capacity																	
a	b	kW	HP	Prevalenza (m C.A.) - Total head (m W.C.)																	
				Q [m ³ /h]	0	0,32	0,64	0,96	1,29	1,61	1,93	2,25	2,57	2,89	3,21	3,54	3,86	4,18	4,50		
				Q [l/1']	0	5,36	10,71	16	21,43	26,79	32,14	37,50	42,86	48,21	53,57	58,93	64,29	69,64	75		
MXV 3-10 FM	MXV 3-10 FT	1,1	1,5	H	m	74,6	74,2	73,3	72	70,4	68,4	66,1	63,5	60,3	56,6	52,3	47,3	41,6	35,3	28,7	
				Efficiency	%	0	13,2	23,7	31,9	37,9	42,8	46,8	49,8	51,9	53,1	53,4	52,5	50,1	46,2	40,8	
				P2	Kw	0,4	0,5	0,5	0,6	0,7	0,7	0,7	0,8	0,8	0,8	0,8	0,9	0,9	0,9	0,9	0,9
				NPSH	m	1,6	1,6	1,5	1,5	1,4	1,3	1,3	1,2	1,2	1,3	1,3	1,5	1,7	2	2,3	
MXV 3-11 FM	MXV 3-11 FM	1,1	1,5	H	m	81,7	80,9	79,8	78,6	77,14	74,7	72,2	69,1	65,6	61,5	57,3	51,3	45,4	37,5	30,9	
				Efficiency	%	0	11,2	22	30	36,4	43,3	47,6	50,5	52,7	53,9	53,4	51,8	49,2	45,1	40,3	
				P2	Kw	0,4	0,5	0,5	0,6	0,7	0,7	0,7	0,8	0,8	0,8	0,9	0,9	0,9	0,9	0,9	0,9
				NPSH	m	1,7	1,6	1,4	1,3	1,3	1,2	1,2	1,2	1,3	1,4	1,5	1,6	1,8	2	2,3	
MXV 3-12 FM	MXV 3-12 FT	1,1	1,5	H	m	88,8	88,3	87,1	85,4	83,4	80,9	78,1	74,8	70,9	66,4	61,2	55,2	48,3	40,8	32,9	
				Efficiency	%	0	13,2	23,8	32	38	43	47	50	52	53,1	53,4	52,4	49,8	45,7	40,1	
				P2	Kw	0,5	0,6	0,6	0,7	0,8	0,8	0,9	0,9	1	1	1	1	1	1	1	1
				NPSH	m	1,6	1,6	1,5	1,4	1,4	1,3	1,3	1,2	1,2	1,2	1,3	1,4	1,7	2	2,3	
MXV 3-14 FM	MXV 3-14 FT	1,5	2	H	m	104,8	104,3	103	101,2	99	96,2	93,1	89,4	84,9	79,8	73,8	66,8	58,8	50	40,7	
				Efficiency	%	0	13,2	23,6	31,8	37,8	42,8	46,8	49,8	51,8	53,1	53,4	52,6	50,2	46,4	41	
				P2	Kw	0,6	0,7	0,8	0,8	0,9	1	1	1	1,1	1,1	1,2	1,2	1,2	1,2	1,2	1,2
				NPSH	m	1,6	1,6	1,5	1,5	1,4	1,3	1,3	1,2	1,2	1,3	1,3	1,5	1,7	2	2,3	
MXV 3-16 FM	MXV 3-16 FT	1,5	2	H	m	119,1	118,4	117	114,8	112,1	108,9	105,2	100,9	95,8	89,8	82,9	74,9	65,7	55,6	45,1	
				Efficiency	%	0	13,2	23,7	31,9	37,9	42,9	46,9	49,9	51,9	53,1	53,4	52,5	50	46	40,5	
				P2	Kw	0,7	0,8	0,9	0,9	1	1,1	1,2	1,2	1,3	1,3	1,4	1,4	1,4	1,4	1,4	1,4
				NPSH	m	1,6	1,6	1,5	1,4	1,4	1,3	1,3	1,2	1,2	1,3	1,3	1,5	1,7	2	2,3	
MXV 3-18 FM	MXV 3-18 FT	2,2	3	H	m	135,8	135,3	133,8	131,6	128,8	125,5	121,5	116,8	111,3	104,7	97,1	88,2	77,9	66,6	54,6	
				Efficiency	%	0	13,1	23,5	31,7	37,7	42,6	46,6	49,7	51,7	53	53,4	52,7	50,5	46,8	41,7	
				P2	Kw	0,8	0,9	1	1,1	1,2	1,3	1,4	1,4	1,5	1,6	1,6	1,6	1,6	1,6	1,6	1,6
				NPSH	m	1,7	1,6	1,5	1,5	1,4	1,3	1,3	1,3	1,3	1,3	1,3	1,5	1,7	2	2,3	
MXV 3-21 FM	MXV 3-21 FT	2,2	3	H	m	157,6	156,9	155,1	152,5	149,1	145	140,3	134,8	128,2	120,5	111,5	101	89	75,9	61,9	
				Efficiency	%	0	13,1	23,6	31,8	37,8	42,7	46,7	49,8	51,8	53	53,4	52,6	50,3	46,5	41,3	
				P2	Kw	0,9	1	1,2	1,3	1,4	1,5	1,6	1,7	1,7	1,8	1,8	1,8	1,8	1,9	1,9	1,8
				NPSH	m	1,6	1,6	1,5	1,5	1,4	1,3	1,3	1,3	1,2	1,3	1,3	1,5	1,7	2	2,3	
MXV 3-25 FM	MXV 3-25 FT	2,2	3	H	m	186,3	185,4	183,1	179,7	175,5	170,5	164,8	158	150	140,7	130	117,4	103	87,4	71	
				Efficiency	%	0	13,2	23,7	31,9	37,9	42,8	46,9	49,9	51,9	53,1	53,4	52,5	50	46,1	40,7	
				P2	Kw	1,1	1,2	1,4	1,5	1,6	1,7	1,8	1,9	2	2,1	2,1	2,2	2,2	2,2	2,1	
				NPSH	m	1,6	1,6	1,5	1,4	1,4	1,3	1,3	1,2	1,2	1,3	1,3	1,5	1,7	2	2,3	
-	MXV 3-29 FT	3	4	H	m	219,2	218,5	216,1	212,6	208,2	202,8	196,4	188,9	180	169,4	157,2	142,8	126,3	108,1	88,8	
				Efficiency	%	0	13,1	23,5	31,7	37,7	42,6	46,6	49,6	51,7	53	53,4	52,8	50,6	47	41,9	
				P2	Kw	1,3	1,5	1,6	1,8	1,9	2,1	2,2	2,3	2,4	2,5	2,6	2,6	2,6	2,6	2,6	
				NPSH	m	1,7	1,6	1,5	1,5	1,4	1,3	1,3	1,3	1,3	1,3	1,3	1,5	1,7	2	2,3	
-	MXV 3-33 FT	3	4	H	m	248,4	247,4	244,7	240,6	235,3	229,1	221,7	213,1	202,8	190,7	176,7	160,3	141,4	120,7	98,8	
				Efficiency	%	0	13,1	23,6	31,7	37,7	42,7	46,7	49,7	51,8	53	53,4	52,7	50,4	46,7	41,5	
				P2	Kw	1,5	1,7	1,8	2	2,2	2,4	2,5	2,6	2,7	2,8	2,9	2,9	2,9	2,9	2,9	
				NPSH	m	1,7	1,6	1,5	1,5	1,4	1,3	1,3	1,3	1,3	1,3	1,3	1,5	1,7	2	2,3	

a) ~Monofase 230 V

b) ~Trifase 230/400 V

50 Hz - min⁻¹ ~ 2900

TIPO TYPE		Potenza nominale Nominal power		Portata - Capacity																	
a	b	kW	HP	Prevalenza (m C.A.) - Total head (m W.C.)																	
				Q [m ³ /h]	0	0,57	1,14	1,71	2,29	2,86	3,43	4	4,57	5,14	5,71	6,29	6,86	7,43	8		
				Q [l/1']	0	9,52	19	28,57	38,10	47,62	57,14	66,67	76,19	85,71	95,24	104,76	114,29	123,81	133,33		
MVX 6-7 FM	MVX 6-7 FT	1,1	1,5	H	m	52,5	52	51,6	50,9	49,5	47,6	45,5	43,2	40,8	38,4	35,7	32,5	28,3	23,6	18,4	
				Efficiency	%	0	18,1	31	40,5	46,9	51,5	55,1	58	60,5	62,6	64,2	64,3	64,3	57,2	49,5	
				P2	Kw	0,4	0,5	0,5	0,6	0,7	0,7	0,8	0,8	0,8	0,9	0,9	0,9	0,9	0,9	0,8	0,8
				NPSH	m	1,7	1,7	1,6	1,5	1,5	1,5	1,5	1,4	1,5	1,5	1,5	1,6	1,7	1,9	2	2,3
MVX 6-8 FM	MVX 6-8 FT	1,1	1,5	H	m	59,7	59,1	58,6	57,7	56	53,8	51,4	48,7	46	43,2	40,1	36,3	31,6	26,2	20,3	
				Efficiency	%	0	18,2	31,1	40,6	47	51,6	58,1	58,1	60,6	62,7	64,2	64,3	61,8	56,7	48,8	
				P2	Kw	0,4	0,5	0,6	0,7	0,7	0,8	0,9	0,9	0,9	1	1	1	1	1	0,9	0,9
				NPSH	m	1,7	1,7	1,6	1,5	1,5	1,4	1,4	1,4	1,5	1,6	1,7	1,9	2	2,3	2,5	
MVX 6-9 FM	MVX 6-9 FT	1,1	1,5	H	m	66,8	66,1	65,5	64,4	62,4	59,9	57,1	54,1	50,9	47,8	44,3	40	34,7	28,7	22,1	
				Efficiency	%	0	18,2	31,1	40,7	47,1	51,7	55,3	58,2	60,7	62,8	64,3	64,2	61,5	56,2	48,1	
				P2	Kw	0,5	0,6	0,7	0,7	0,8	0,9	1	1	1	1,1	1,1	1,1	1,1	1	1	
				NPSH	m	1,7	1,7	1,6	1,5	1,5	1,4	1,4	1,4	1,5	1,6	1,7	1,8	2	2,3	2,5	
MVX 6-10 FM	MVX 6-10 FT	1,5	2	H	m	75,2	74,5	74	72,9	70,9	68,3	65,3	62	58,6	55,1	51,2	46,6	40,7	34	26,6	
				Efficiency	%	0	18,1	31	40,5	46,9	51,4	55	57,9	60,4	62,6	64,1	64,4	62,1	57,3	49,7	
				P2	Kw	0,5	0,6	0,7	0,8	0,9	1	1,1	1,2	1,2	1,2	1,2	1,2	1,2	1,2	1,2	1,2
				NPSH	m	1,8	1,7	1,6	1,6	1,5	1,5	1,5	1,4	1,5	1,5	1,6	1,7	1,9	2,1	2,3	2,5
MVX 6-11 FM	MVX 6-11 FT	1,5	2	H	m	82,4	81,6	81	79,8	77,5	74,5	71,2	67,5	63,8	59,9	55,6	50,6	44,1	36,7	28,6	
				Efficiency	%	0	18,2	31	40,6	47	51,5	55,1	58	60,5	62,7	64,1	64,3	61,9	57	49,2	
				P2	Kw	0,6	0,7	0,8	0,9	1	1,1	1,2	1,3	1,3	1,3	1,4	1,3	1,3	1,3	1,3	1,3
				NPSH	m	1,8	1,7	1,6	1,5	1,5	1,4	1,4	1,4	1,5	1,6	1,7	1,9	2,1	2,3	2,5	
MVX 6-14 FM	MVX 6-14 FT	2,2	3	H	m	105,7	104,9	104,2	102,9	100,1	96,5	92,4	87,8	83,1	78,2	72,7	66,4	58,2	48,8	38,4	
				Efficiency	%	0	18,1	30,9	40,4	46,8	51,4	54,9	57,8	60,4	62,5	64	64,4	62,3	57,8	50,4	
				P2	Kw	0,8	0,9	1,1	1,2	1,3	1,5	1,6	1,7	1,7	1,8	1,8	1,8	1,7	1,7	1,7	
				NPSH	m	1,8	1,7	1,6	1,6	1,5	1,5	1,5	1,5	1,5	1,5	1,6	1,7	1,9	2,1	2,3	2,5
MVX 6-17 FM	MVX 6-17 FT	2,2	3	H	m	127,6	126,4	125,5	123,6	120,1	115,6	110,4	104,8	99	93	86,4	78,6	68,6	57,2	44,6	
				Efficiency	%	0	18,1	31	40,5	46,9	51,5	55,1	58	60,5	62,6	64,1	64,3	62	57,2	49,4	
				P2	Kw	0,9	1,1	1,3	1,4	1,6	1,7	1,9	2	2	2,1	2,1	2,1	2,1	2	2	
				NPSH	m	1,8	1,7	1,6	1,5	1,5	1,4	1,4	1,4	1,5	1,6	1,7	1,9	2,1	2,3	2,5	
-	MVX 6-20 FT	3	4	H	m	151,8	150,7	149,9	148,1	144,4	139,3	133,5	127	120,3	113,3	105,6	96,7	85	71,6	56,6	
				Efficiency	%	0	18	30,8	40,3	46,7	51,3	54,8	57,7	60,3	62,4	64	64,5	62,5	58,2	51	
				P2	Kw	1,1	1,3	1,5	1,7	1,9	2,1	2,3	2,4	2,5	2,5	2,6	2,6	2,5	2,5	2,4	
				NPSH	m	1,8	1,7	1,6	1,6	1,5	1,5	1,5	1,5	1,5	1,5	1,6	1,7	1,9	2,1	2,3	2,5
-	MVX 6-23 FT	3	4	H	m	173,9	172,5	171,5	169,3	164,9	158,9	152,1	144,6	136,8	128,8	119,9	109,5	96	80,6	63,4	
				Efficiency	%	0	18,1	30,9	40,4	46,8	51,3	54,9	57,8	60,3	62,5	64	64,4	62,3	57,8	50,5	
				P2	Kw	1,3	1,5	1,7	2	2,2	2,4	2,6	2,7	2,8	2,9	2,9	2,9	2,9	2,8	2,7	
				NPSH	m	1,8	1,7	1,6	1,6	1,5	1,5	1,5	1,5	1,5	1,6	1,7	1,9	2,1	2,3	2,5	
-	MVX 6-28 FT	4	5,5	H	m	214	214,8	212,4	208,1	202,4	195,9	188,7	180,7	171,8	161,5	149,6	135,7	119,6	101,2	80,7	
				Efficiency	%	0	18,5	31,7	41,3	48	52,8	56,5	59,6	62,2	64,3	65,8	66,2	64,7	60,4	53	
				P2	Kw	1,5	1,8	2,1	2,4	2,6	2,9	3,1	3,3	3,4	3,5	3,5	3,5	3,5	3,4	3,3	
				NPSH	m	1,8	1,7	1,6	1,6	1,5	1,5	1,5	1,5	1,5	1,6	1,7	1,9	2,1	2,3	2,5	
-	MVX 6-33 FT	4	5,5	H	m	251,3	252	249	243,7	236,8	228,9	220,2	210,7	200	187,8	173,7	157,4	138,4	116,6	92,5	
				Efficiency	%	0	18,5	31,8	41,4	48	52,8	56,6	59,7	62,3	64,4	65,8	66,2	64,5	60	52,4	
				P2	Kw	1,8	2,1	2,4	2,8	3,1	3,4	3,6	3,8	4	4,1	4,1	4,1	4	3,9	3,8	
				NPSH	m	1,8	1,7	1,6	1,6	1,5	1,5	1,5	1,5	1,5	1,5	1,6	1,7	1,9	2,1	2,3	2,5

a) ~Monofase 230 V

b) ~Trifase 230/400 V ≤ 5,5Hp ~Trifase 400/690 V > 5,5Hp

50 Hz - min⁻¹ ~ 2900

TIPO TYPE		Potenza nominale Nominal power		Portata - Capacity																	
				Q [m ³ /h]	0	1,1	2,1	3,2	4,3	5,4	6,4	7,5	8,6	9,6	10,7	11,8	12,8	13,9	15		
				Q [l/1']	0	17,9	35,7	53,6	71,4	89,3	107,1	125	142,9	160,7	178,6	196,4	214,3	232,1	250		
a	b	kW	HP	Prevalenza (m C.A.) - Total head (m W.C.)																	
MVX 10-3 FM	MVX 10-3 FT	1,1	1,5	H	m	29,8	29,7	29,6	29,3	28,9	28,2	27,3	26,1	24,7	23,1	21,1	19	16,6	13,9	11,1	
				Efficiency	%	0	20	33,8	43,5	50,9	50,9	59,8	62,9	62,9	66,6	67,5	67,2	65,1	59,3	51	
				P2	Kw	0,4	0,4	0,5	0,6	0,7	0,7	0,8	0,8	0,8	0,9	0,9	0,9	0,9	0,9	0,9	0,9
				NPSH	m	2,3	2,1	2	1,9	1,8	1,8	1,8	1,8	1,8	2	2,1	2,4	2,7	3,2	3,8	
MVX 10-4 FM	MVX 10-4 FT	1,5	2	H	m	39,8	39,8	39,6	39,3	38,8	37,9	36,7	35,2	33,4	31,1	28,6	25,7	22,5	18,9	15,1	
				Efficiency	%	0	20	33,7	33,7	50,8	55,9	59,7	59,7	65,2	66,6	67,5	67,3	65,3	59,7	51,6	
				P2	Kw	0,5	0,6	0,7	0,7	0,9	1	1,1	1,1	1,2	1,2	1,2	1,2	1,2	1,2	1,2	1,2
				NPSH	m	2,3	2,1	2	2	1,9	1,8	1,8	1,8	1,9	2	2,1	2,4	2,7	3,2	3,8	
MVX 10-5 FM	MVX 10-5 FT	1,5	2	H	m	49,4	49,3	49	48,5	47,8	46,6	45	43	40,1	37,8	34,6	31	27	22,6	17,8	
				Efficiency	%	0	20	33,8	43,6	51	56	59,9	63	65,3	66,7	67,5	67,2	64,9	58,7	50,3	
				P2	Kw	0,6	0,7	0,8	1	1,1	1,2	1,3	1,4	1,5	1,5	1,5	1,5	1,5	1,5	1,5	1,5
				NPSH	m	2,3	2,1	2	1,9	1,8	1,8	1,8	1,8	1,8	1,9	2,1	2,4	2,7	3,2	3,8	
MVX 10-6 FM	MVX 10-6 FT	2,2	3	H	m	59,9	59,9	59,7	59,2	58,4	57,1	55,4	53,2	50,4	47,1	43,2	38,9	34,1	28,8	23	
				Efficiency	%	0	19,9	33,7	43,4	50,8	55,8	59,7	62,8	65,2	66,5	67,5	67,3	65,5	59,9	51,9	
				P2	Kw	0,7	0,9	1	1,2	1,3	1,5	1,6	1,7	1,8	1,9	1,9	1,9	1,8	1,8	1,8	1,8
				NPSH	m	2,3	2,2	2	1,9	1,9	1,8	1,8	1,8	1,9	2	2,1	2,4	2,7	3,2	3,7	
-	MVX 10-8 FT	3	4	H	m	80,4	80,4	80,3	79,8	78,8	77,3	75,1	72,2	68,5	64,2	59,1	53,3	46,9	39,8	32,1	
				Efficiency	%	0	19,9	33,6	43,3	50,6	55,7	59,5	62,6	65	66,4	67,5	67,4	65,8	60,7	53	
				P2	Kw	1	1,2	1,4	1,6	1,8	2	2,2	2,4	2,5	2,5	2,6	2,5	2,5	2,5	2,5	
				NPSH	m	2,3	2,2	2,1	2	1,9	1,8	1,8	1,9	1,9	2	2,2	2,4	2,7	3,2	3,7	
-	MVX 10-10 FT	4	5,5	H	m	101,1	101,2	101,1	100,6	99,5	97,6	95	91,5	87	81,6	75,3	68,1	60	51,1	41,5	
				Efficiency	%	0	19,8	33,5	43,2	50,5	55,6	59,4	62,5	64,9	66,4	67,4	67,4	66	61,2	53,7	
				P2	Kw	1,2	1,5	1,8	2	2,3	2,6	2,8	3	3,1	3,2	3,3	3,2	3,2	3,2	3,2	
				NPSH	m	2,3	2,2	2,1	2	1,9	1,9	1,8	1,9	1,9	2	2,2	2,4	2,8	3,2	3,7	
-	MVX 10-12 FT	4	5,5	H	m	120,8	120,9	120,7	119,9	118,5	116,2	112,9	108,6	103,1	96,6	89	80,3	70,7	60	48,5	
				Efficiency	%	0	19,9	33,5	43,2	50,6	55,7	59,5	62,6	65	66,4	67,5	67,4	65,8	60,8	53,1	
				P2	Kw	1,5	1,8	2,1	2,4	2,7	3	3,3	3,5	3,7	3,8	3,8	3,8	3,8	3,7	3,7	
				NPSH	m	2,3	2,2	2,1	2	1,9	1,9	1,8	1,9	1,9	2	2,2	2,4	2,7	3,2	3,7	
-	MVX 10-15 FT	5,5	7,5	H	m	151,1	151,2	151	150,1	148,4	145,5	141,5	136,1	129,3	121,2	111,7	100,9	88,8	75,5	61,1	
				Efficiency	%	0	19,8	33,5	43,2	50,5	55,6	59,4	62,5	64,9	66,4	67,4	67,4	66	61,2	53,7	
				P2	Kw	1,8	2,2	2,6	3	3,4	3,8	4,2	4,4	4,6	4,8	4,8	4,8	4,7	4,7	4,7	
				NPSH	m	2,3	2,2	2,1	2	1,9	1,9	1,8	1,9	1,9	1,9	2,2	2,4	2,7	3,2	3,7	
-	MVX 10-19 FT	7,5	10	H	m	191,9	192,2	192	191	189	185,5	180,4	173,7	165,3	155	143	129,4	114,1	97,2	78,9	
				Efficiency	%	0	19,8	33,5	43,2	50,5	55,6	59,4	62,5	64,9	66,4	67,4	67,4	66	61,2	53,7	
				P2	Kw	2,3	2,8	3,3	3,9	4,4	4,9	5,3	5,7	5,9	6,1	6,2	6,2	6,1	6	6	
				NPSH	m	2,3	2,2	2,1	2	1,9	1,9	1,8	1,9	1,9	2	2,2	2,4	2,7	3,2	3,7	
-	MVX 10-23 FT	7,5	10	H	m	231,5	231,6	231,2	229,8	227,1	222,6	216,3	208	197,7	185,1	170,5	154	135,5	115	93	
				Efficiency	%	0	19,9	33,5	43,2	50,6	55,7	59,5	62,6	65	66,4	67,5	67,4	65,8	60,8	53,1	
				P2	Kw	2,8	3,4	4	4,7	5,2	5,8	6,4	6,8	7,1	7,3	7,4	7,3	7,2	7,2	7,2	
				NPSH	m	2,3	2,2	2,1	2	1,9	1,8	1,8	1,9	1,9	2	2,2	2,4	2,7	3,2	3,7	
-	MVX 10-24 FT	11	15	H	m	244,1	244,8	245	244,2	242,1	238,2	232,3	224,2	213,9	201,1	186,1	168,9	149,5	128,2	105	
				Efficiency	%	0	19,7	33,4	43	50,4	55,4	59,2	62,3	64,8	66,3	67,4	67,5	66,3	62	54,9	
				P2	Kw	3	3,6	4,3	5	5,6	6,3	6,9	7,4	7,7	8	8,1	8	7,9	7,8	7,8	
				NPSH	m	2,3	2,2	2,1	2	1,9	1,9	1,9	1,9	2	2,1	2,2	2,4	2,8	3,2	3,7	

a) ~Monofase 230 V

b) ~Trifase 230/400 V ≤ 5,5Hp ~Trifase 400/690 V > 5,5Hp

50 Hz - min⁻¹ ~ 2900

	TIPO TYPE	Potenza nominale Nominal power		Portata - Capacity																	
				Q [m ³ /h]	0	1,8	3,6	5,4	7,1	8,9	10,7	12,5	14,3	16,1	17,9	19,6	21,4	23,2	25		
				Q [l/1']	0	29,8	59,5	89,3	119	148,8	178,6	208,3	238,1	267,9	297,6	327,4	357,1	386,9	416,7		
	b	kW	HP	Prevalenza (m C.A.) - Total head (m W.C.)																	
MVX 15-2 FM	MVX 15-2 FT	2,2	3	H	m	28,9	28,6	27,8	27,2	26,4	25,6	24,8	23,8	22,8	21,5	19,7	17,6	15,1	12,4	9,5	
				Efficiency	%	0	17,6	31	40,3	48,3	54,2	59	61,9	64,5	65,6	64,7	62,3	57,9	51,7	43,3	
				P2	Kw	0,7	0,8	0,9	1	1,1	1,1	1,2	1,3	1,4	1,4	1,5	1,5	1,5	1,5	1,5	1,5
				NPSH	m	0,6	0,7	0,7	0,8	0,9	1	1,1	1,2	1,4	1,7	2	2,3	2,8	3,4	4,3	
-	MVX 15-3 FT	3	4	H	m	43,6	43	41,8	40,9	39,8	38,6	37,4	36	34,5	32,5	29,9	26,7	22,9	18,9	14,6	
				Efficiency	%	0	17,6	31	40,2	48,2	54,1	58,9	61,8	64,5	65,6	64,7	62,5	58,1	52	43,9	
				P2	Kw	1,1	1,2	1,3	1,5	1,6	1,7	1,9	2	2,1	2,2	2,3	2,3	2,3	2,3	2,3	2,3
				NPSH	m	0,6	0,7	0,7	0,8	0,9	1	1,1	1,2	1,4	1,7	2	2,3	2,8	3,4	4,3	
-	MVX 15-4 FT	4	5,5	H	m	58,4	57,6	56,1	54,9	53,5	51,8	50,3	48,4	46,4	43,8	40,4	36,2	31,1	25,8	20	
				Efficiency	%	0	17,5	30,9	40,2	48,1	54	58,8	61,8	64,4	65,6	64,7	62,7	58,4	52,4	44,4	
				P2	Kw	1,4	1,6	1,8	2	2,2	2,3	2,5	2,7	2,8	2,9	3	3,1	3,1	3,1	3,1	
				NPSH	m	0,6	0,7	0,7	0,8	0,9	1	1,1	1,2	1,4	1,7	2	2,3	2,8	3,4	4,3	
-	MVX 15-6 FT	5,5	7,5	H	m	87,7	86,5	84,5	83	80,6	78,3	76	73,3	70,4	66,9	61,9	55,4	48,5	40,3	31,6	
				Efficiency	%	0	18,3	32,3	42,8	50,5	56,6	61,2	64,5	67,1	69	68,8	66,9	63,5	57,4	49	
				P2	Kw	2	2,3	2,5	2,8	3,1	3,4	3,6	3,9	4,1	4,2	4,4	4,4	4,5	4,4	4,4	
				NPSH	m	0,6	0,7	0,7	0,8	0,9	1	1,1	1,2	1,4	1,7	2	2,3	2,8	3,4	4,3	
-	MVX 15-8 FT	7,5	10	H	m	117,2	115,5	112,9	111	107,9	104,8	101,8	98,2	94,4	89,7	83	74,4	65,2	54,3	42,7	
				Efficiency	%	0	18,2	32,3	42,8	50,5	56,6	61,1	64,4	67,1	68,9	68,8	67	63,6	57,6	49,3	
				P2	Kw	2,7	3,1	3,4	3,8	4,2	4,5	4,9	5,2	5,5	5,7	5,9	5,9	6	6	6	5,9
				NPSH	m	0,6	0,7	0,7	0,8	0,9	1	1,1	1,2	1,4	1,7	2	2,3	2,8	3,4	4,3	
-	MVX 15-10 FT	11	15	H	m	147,7	145,8	142,6	140,4	136,7	133	129,4	125,1	120,5	114,9	106,8	96,1	84,7	71,2	56,4	
				Efficiency	%	0	18,2	32,2	42,6	50,3	56,4	60,9	64,3	66,9	68,9	68,9	67,2	64,2	58,5	50,5	
				P2	Kw	3,4	3,9	4,3	4,8	5,3	5,7	6,2	6,6	7	7,3	7,5	7,7	7,7	7,7	7,7	
				NPSH	m	0,6	0,7	0,7	0,8	0,9	1	1,1	1,2	1,4	1,7	2	2,3	2,8	3,4	4,2	
-	MVX 15-11 FT	11	15	H	m	162,3	160,2	156,7	154,2	150,1	146	142,1	137,3	132,1	126	117	105,3	92,7	77,8	61,6	
				Efficiency	%	0	18,2	32,2	42,6	50,3	56,4	61	64,3	66,9	68,9	68,9	67,2	64,1	58,4	50,4	
				P2	Kw	3,7	4,3	4,7	5,3	5,8	6,3	6,8	7,3	7,7	8	8,3	8,4	8,4	8,4	8,3	
				NPSH	m	0,6	0,7	0,7	0,8	0,9	1	1,1	1,2	1,4	1,7	2	2,3	2,8	3,4	4,2	
-	MVX 15-12 FT	11	15	H	m	176,8	174,5	170,7	168	163,5	158,9	154,6	149,4	143,8	137	127,2	114,3	100,6	84,4	66,7	
				Efficiency	%	0	18,2	32,2	42,7	50,4	56,5	61	64,3	66,9	68,9	68,9	67,2	64	58,3	50,2	
				P2	Kw	4,1	4,7	5,2	5,7	6,3	6,8	7,4	7,9	8,4	8,7	9	9,1	9,2	9,2	9,1	
				NPSH	m	0,6	0,7	0,7	0,8	0,9	1	1,1	1,2	1,4	1,7	2	2,3	2,8	3,4	4,3	
-	MVX 15-13 FT	11	15	H	m	191,4	188,8	184,7	181,7	176,8	171,8	167,1	161,4	155,3	147,9	137,3	123,3	108,4	90,8	71,7	
				Efficiency	%	0	18,2	32,2	42,7	50,4	56,5	61	64,3	67	68,9	68,9	67,1	63,9	58,1	50	
				P2	Kw	4,4	5	5,6	6,2	6,8	7,4	8	8,5	9	9,4	9,7	9,8	9,9	9,9	9,8	
				NPSH	m	0,6	0,7	0,7	0,8	0,9	1	1,1	1,2	1,4	1,7	2	2,3	2,8	3,4	4,3	
-	MVX 15-14 FT	11	15	H	m	205,8	203,1	198,6	195,4	190	184,7	179,6	173,4	166,8	158,7	147,2	132,2	116,1	97,1	76,6	
				Efficiency	%	0	18,2	32,2	42,7	50,4	56,5	61	64,3	67	68,9	68,9	67,1	63,9	58	49,8	
				P2	Kw	4,7	5,4	6	6,7	7,3	7,9	8,6	9,2	9,7	10,1	10,4	10,5	10,6	10,6	10,5	
				NPSH	m	0,6	0,7	0,7	0,8	0,9	1	1,1	1,2	1,4	1,7	2	2,3	2,8	3,4	4,3	
-	MVX 15-16 FT	15	20	H	m	235,5	232,3	227,2	223,5	217,4	211,3	205,5	198,4	190,9	181,7	168,6	151,5	133,1	111,4	87,9	
				Efficiency	%	0	18,2	32,2	42,7	50,4	56,5	61	64,3	67	68,9	68,9	67,1	63,9	58,1	49,9	
				P2	Kw	5,4	6,2	6,9	7,6	8,4	9,1	9,8	10,5	11,1	11,5	11,9	12,1	12,2	12,1	12	
				NPSH	m	0,6	0,7	0,7	0,8	0,9	1	1,1	1,2	1,4	1,7	2	2,3	2,8	3,4	4,3	
-	MVX 15-17 FT	15	20	H	m	250	246,6	241,1	237,1	230,6	224,1	217,9	210,4	202,3	192,5	178,6	160,3	140,8	117,7	92,8	
				Efficiency	%	0	18,2	32,3	42,7	50,4	56,5	61	64,3	67	68,9	68,9	67,1	63,8	58	49,8	
				P2	Kw	5,8	6,6	7,3	8,1	8,9	9,6	10,4	11,1	11,8	12,2	12,6	12,8	12,9	12,8	12,7	
				NPSH	m	0,6	0,7	0,7	0,8	0,9	1	1,1	1,2	1,4	1,7	2	2,3	2,8	3,4	4,3	

a) ~Monofase 230 V b) ~Trifase 230/400 V ≤ 5,5Hp ~Trifase 400/690 V > 5,5Hp

50 Hz - min⁻¹ ~ 2900

TIPO TYPE	Potenza nominale Nominal power		Portata - Capacity																	
			Q [m ³ /h]	0	3,3	6,6	9,9	13,1	16,4	19,7	23	26,3	29,6	32,9	36,1	39,4	42,7	46		
b	kW	HP	Q [l/1']	0	54,8	109,5	164,3	219	273,8	328,6	383,3	438,1	492,9	547,6	602,4	657,1	711,9	766,7		
			Prevalenza (m C.A.) - Total head (m W.C.)																	
MVX 30/2 FT	5,5	7,5	H	m	48,6	47	45,5	44,9	43,9	42,8	41,6	40,4	38,7	36,9	35	32,5	29,6	26,3	22,5	
			Efficiency	%	0	18,4	33,7	45,8	53,2	58,8	63,3	67	69,6	71,8	73,6	74,1	73,3	70,3	65,3	
			P2	Kw	2,1	2,3	2,4	2,6	3	3,3	3,5	3,8	4	4,1	4,3	4,3	4,3	4,3	4,3	4,3
			NPSH	m	1,2	1,3	1,4	1,5	1,6	1,7	1,9	2	2,2	2,5	3	3,7	4,8	6,4	8,5	
MVX 30/3-2a FT	5,5	7,5	H	m	60,2	59	57,1	56,6	55,4	53,8	51,9	49,6	47,2	44,3	40,8	36,7	32,4	27,4	21,4	
			Efficiency	%	0	21,2	35,8	47,5	54,8	60	63,9	66,7	69,3	70,8	71	69,3	66,5	60,9	52,7	
			P2	Kw	2,3	2,5	2,9	3,2	3,6	4	4,4	4,7	4,9	5	5,1	5,2	5,2	5,2	5,1	
			NPSH	m	1,2	1,3	1,4	1,5	1,6	1,7	1,8	2	2,2	2,5	3	3,7	4,8	6,4	8,5	
MVX 30/3 FT	7,5	10	H	m	72,8	70,5	68,3	67,3	65,8	64,2	62,4	60,5	58	55,3	52,4	48,7	44,4	39,3	33,6	
			Efficiency	%	0	18,4	33,7	45,8	53,2	58,8	63,3	67	69,6	71,8	73,6	74,1	73,2	70,2	65,2	
			P2	Kw	3,1	3,4	3,6	4	4,4	4,9	5,3	5,7	6	6,2	6,4	6,5	6,5	6,5	6,5	
			NPSH	m	1,2	1,3	1,4	1,5	1,6	1,7	1,9	2	2,2	2,5	3	3,7	4,8	6,4	8,5	
MVX 30/4-2a FT	7,5	10	H	m	84,4	82,4	79,8	79	77,3	75,2	72,7	69,7	66,5	62,7	58,2	52,9	47,1	40,4	32,6	
			Efficiency	%	0	20,3	35,2	47	54,4	59,7	63,7	66,8	69,4	71,1	71,8	70,7	68,4	63,6	56,3	
			P2	Kw	3,3	3,6	4,1	4,5	5,1	5,6	6,1	6,5	6,9	7,1	7,3	7,4	7,4	7,4	7,4	
			NPSH	m	1,2	1,3	1,4	1,5	1,6	1,7	1,8	2	2,2	2,5	3	3,7	4,8	6,4	8,5	
MVX 30/4 FT	11	15	H	m	97,9	94,9	92	90,8	88,9	86,9	84,6	82,2	79	75,5	71,7	66,8	61,1	54,4	46,9	
			Efficiency	%	0	18,3	33,6	45,6	53,1	58,6	63,1	66,8	69,5	71,6	73,5	74,1	73,4	70,7	66,1	
			P2	Kw	4,2	4,6	4,9	5,3	6	6,6	7,2	7,7	8,1	8,5	8,7	8,9	8,9	8,9	8,9	
			NPSH	m	1,2	1,3	1,4	1,5	1,6	1,8	1,9	2	2,2	2,6	3	3,7	4,8	6,3	8,3	
MVX 30/5-2a FT	11	15	H	m	109,7	107	103,8	102,8	100,8	98,3	95,4	91,9	88	83,4	78	71,5	64,4	56,1	46,6	
			Efficiency	%	0	19,8	34,7	46,5	53,9	59,3	63,5	66,6	69,2	71,1	72,2	71,7	69,9	65,9	59,7	
			P2	Kw	4,4	4,9	5,4	5,9	6,7	7,4	8,1	8,6	9,1	9,5	9,7	9,8	9,9	9,9	9,8	
			NPSH	m	1,2	1,3	1,4	1,5	1,6	1,8	1,9	2	2,2	2,6	3	3,7	4,8	6,3	8,3	
MVX 30/5 FT	15	20	H	m	122,4	118,6	114,9	113,4	111,1	108,5	105,7	102,6	98,6	94,2	89,5	83,3	76,2	67,8	58,4	
			Efficiency	%	0	18,3	33,6	45,6	53,1	58,6	63,2	66,8	69,5	71,6	73,5	74,1	73,4	70,7	66,1	
			P2	Kw	5,2	5,8	6,1	6,7	7,5	8,3	9	9,6	10,2	10,6	10,9	11,1	11,1	11,2	11,1	
			NPSH	m	1,2	1,3	1,4	1,5	1,6	1,8	1,9	2	2,2	2,6	3	3,7	4,8	6,3	8,3	
MVX 30/6-2a FT	15	20	H	m	134,1	130,7	126,7	125,4	122,9	119,9	116,4	112,2	107,6	102,1	95,7	88	79,4	69,4	58	
			Efficiency	%	0	19,5	34,5	46,4	53,8	59,2	63,4	66,7	69,3	71,2	72,4	72,1	70,5	66,7	60,8	
			P2	Kw	5,4	6	6,6	7,3	8,2	9,1	9,9	10,5	11,1	11,5	11,8	12	12,1	12,1	12	
			NPSH	m	1,2	1,3	1,4	1,5	1,6	1,8	1,9	2	2,2	2,6	3	3,7	4,8	6,3	8,3	
MVX 30/6 FT	15	20	H	m	146,4	141,8	137,4	135,6	132,7	129,5	126,1	122,3	117,4	112,2	106,4	99	90,4	80,3	69	
			Efficiency	%	0	18,4	33,7	45,7	53,2	58,7	63,2	66,9	69,5	71,7	73,6	74,1	73,4	70,5	65,7	
			P2	Kw	6,3	6,9	7,3	8	8,9	9,9	10,7	11,5	12,1	12,6	12,9	13,2	13,2	13,2	13,2	
			NPSH	m	1,2	1,3	1,4	1,5	1,6	1,8	1,9	2	2,2	2,6	3	3,7	4,8	6,3	8,4	
MVX 30/7-2a FT	15	20	H	m	158,1	153,9	149,1	147,5	144,4	140,8	136,6	131,8	126,3	119,9	112,5	103,5	93,5	81,8	68,4	
			Efficiency	%	0	19,3	34,4	46,3	53,7	59,1	63,4	66,8	69,4	71,3	72,6	72,4	70,9	67,1	61,2	
			P2	Kw	6,5	7,1	7,8	8,6	9,6	10,7	11,6	12,4	13	13,5	13,9	14,1	14,2	14,2	14	
			NPSH	m	1,2	1,3	1,4	1,5	1,6	1,8	1,9	2	2,2	2,6	3	3,7	4,8	6,3	8,4	
MVX 30/7 FT	18,5	25	H	m	170,8	165,4	160,3	158,2	154,8	151,1	147,1	142,6	137	130,8	124,1	115,5	105,5	93,7	80,5	
			Efficiency	%	0	18,4	33,7	45,7	53,2	58,7	63,2	66,9	69,5	71,7	73,6	74,1	73,4	70,5	65,7	
			P2	Kw	7,3	8,1	8,5	9,3	10,4	11,5	12,5	13,4	14,1	14,7	15,1	15,3	15,4	15,5	15,4	
			NPSH	m	1,2	1,3	1,4	1,5	1,6	1,8	1,9	2	2,2	2,6	3	3,7	4,8	6,3	8,4	

b) ~Trifase 230/400 V ≤ 5,5Hp ~Trifase 400/690 V > 5,5Hp

50 Hz - min⁻¹ ~ 2900

TIPO TYPE	Potenza nominale Nominal power		Portata - Capacity																
			Q [m ³ /h]	0	3,3	6,6	9,9	13,1	16,4	19,7	23	26,3	29,6	32,9	36,1	39,4	42,7	46	
b	kW	HP	Q [l/1']	0	54,8	109,5	164,3	219	273,8	328,6	383,3	438,1	492,9	547,6	602,4	657,1	711,9	766,7	
			Prevalenza (m C.A.) - Total head (m W.C.)																
MVX 30/8-2a FT	18,5	25	H	m	182,5	177,5	172	170,1	166,5	162,3	157,6	152,2	145,8	138,6	130,3	120	108,5	95,2	80
			Efficiency	%	0	19,2	34,3	46,2	53,7	59,1	63,4	66,8	69,4	71,4	72,8	72,6	71,2	67,6	61,8
			P2	Kw	7,5	8,3	9	9,9	11,1	12,3	13,3	14,3	15	15,6	16	16,3	16,4	16,4	16,2
			NPSH	m	1,2	1,3	1,4	1,5	1,6	1,8	1,9	2	2,2	2,6	3	3,7	4,8	6,3	8,4
MVX 30/8 FT	18,5	25	H	m	194,7	188,5	182,6	180,1	176,2	171,9	167,2	162,1	155,6	148,5	140,8	130,9	119,4	105,9	90,8
			Efficiency	%	0	18,4	33,7	45,7	53,2	58,7	63,3	67	69,6	71,8	73,6	74,1	73,3	70,4	65,5
			P2	Kw	8,3	9,2	9,7	10,6	11,9	13,1	14,2	15,2	16	16,7	17,1	17,4	17,5	17,5	17,4
			NPSH	m	1,2	1,3	1,4	1,5	1,6	1,7	1,9	2	2,2	2,5	3	3,7	4,8	6,3	8,4
MVX 30/9-2a FT	22	30	H	m	208,5	202,8	196,7	194,7	190,8	186,4	181,3	175,4	168,4	160,4	151,2	139,9	127,1	112,1	95,2
			Efficiency	%	0	19	34,1	46	53,5	58,9	63,2	66,7	69,3	71,3	72,8	72,9	71,7	68,4	63,1
			P2	Kw	8,6	9,5	10,3	11,4	12,8	14,2	15,4	16,5	17,4	18,1	18,6	18,9	19	19,1	18,9
			NPSH	m	1,3	1,3	1,4	1,5	1,6	1,8	1,9	2	2,2	2,6	3	3,7	4,7	6,2	8,3
MVX 30/9 FT	22	30	H	m	220,9	214,1	207,6	205	200,8	196,2	191,2	185,6	178,5	170,6	162,1	151,2	138,3	123,2	106,5
			Efficiency	%	0	18,3	33,6	45,6	53	58,6	63,1	66,8	69,4	71,6	73,5	74,1	73,5	70,8	66,3
			P2	Kw	9,5	10,5	11,1	12,1	13,6	15	16,3	17,4	18,4	19,2	19,7	20,1	20,2	20,2	20,1
			NPSH	m	1,3	1,3	1,4	1,5	1,6	1,8	1,9	2	2,2	2,6	3	3,7	4,7	6,2	8,3
MVX 30/10-2a FT	22	30	H	m	232,7	226,3	219,4	217,1	212,7	207,7	202	195,4	187,6	178,7	168,6	156	141,7	125	106,3
			Efficiency	%	0	19	34,1	46	53,4	58,9	63,3	66,7	69,3	71,3	72,9	73	71,8	68,6	63,3
			P2	Kw	9,7	10,7	11,5	12,7	14,3	15,8	17,2	18,4	19,4	20,2	20,7	21	21,2	21,2	21
			NPSH	m	1,3	1,3	1,4	1,5	1,6	1,8	1,9	2	2,2	2,6	3	3,7	4,8	6,2	8,3
MVX 30/10 FT	30	40	H	m	246,4	238,9	231,7	228,9	224,4	219,5	214	208	200,2	191,6	182,2	170,2	155,9	139,2	120,7
			Efficiency	%	0	18,3	33,5	45,5	53	58,5	63	66,7	69,4	71,5	73,5	74,1	73,6	71	66,7
			P2	Kw	10,6	11,7	12,4	13,5	15,2	16,8	18,2	19,5	20,7	21,6	22,2	22,6	22,8	22,8	22,7
			NPSH	m	1,3	1,3	1,4	1,5	1,7	1,8	1,9	2	2,2	2,6	3	3,7	4,7	6,2	8,2
MVX 30/11-2a FT	30	40	H	m	258,3	251,2	243,6	241,1	236,5	231,1	225,1	218	209,6	199,9	188,9	175,3	159,5	141,3	120,7
			Efficiency	%	0	18,9	34	45,9	53,3	58,8	63,2	66,6	69,3	71,3	72,9	73,1	72,1	69,1	64
			P2	Kw	10,8	11,9	12,8	14,1	15,9	17,6	19,1	20,5	21,7	22,6	23,2	23,6	23,8	23,8	23,6
			NPSH	m	1,3	1,3	1,4	1,5	1,7	1,8	1,9	2	2,2	2,6	3	3,7	4,7	6,2	8,2
MVX 30/11 FT	30	40	H	m	270,8	262,6	254,6	251,5	246,6	241,1	235,1	228,4	219,8	210,3	199,9	186,7	171	152,6	132,2
			Efficiency	%	0	18,3	33,5	45,5	53	58,5	63	66,7	69,4	71,5	73,5	74,1	73,5	71	66,6
			P2	Kw	11,6	12,9	13,6	14,8	16,7	18,4	20	21,5	22,7	23,7	24,4	24,8	25	25	24,9
			NPSH	m	1,3	1,3	1,4	1,5	1,6	1,8	1,9	2	2,2	2,6	3	3,7	4,7	6,2	8,2
MVX 30/12-2a FT	30	40	H	m	282,7	274,9	266,5	263,7	258,6	252,7	246	238,4	229,1	218,5	206,5	191,7	174,5	154,6	132,2
			Efficiency	%	0	18,8	33,9	45,9	53,3	58,8	63,2	66,6	69,3	71,3	73	73,2	72,2	69,2	64,2
			P2	Kw	11,8	13,1	14,1	15,4	17,4	19,2	20,9	22,4	23,7	24,7	25,3	25,8	26	26	25,8
			NPSH	m	1,3	1,3	1,4	1,5	1,6	1,8	1,9	2	2,2	2,6	3	3,7	4,7	6,2	8,2
MVX 30/12 FT	30	40	H	m	295,2	286,2	277,5	274,1	268,6	262,6	256	248,7	239,3	228,8	217,5	203	185,9	165,8	143,5
			Efficiency	%	0	18,3	33,5	45,5	53	58,5	63	66,7	69,4	71,5	73,5	74,1	73,5	70,9	66,5
			P2	Kw	12,7	14	14,8	16,2	18,1	20,1	21,8	23,4	24,7	25,8	26,5	27	27,2	27,2	27
			NPSH	m	1,3	1,3	1,4	1,5	1,6	1,8	1,9	2	2,2	2,6	3	3,7	4,7	6,2	8,2
MVX 30/13-2a FT	30	40	H	m	307	298,4	289,4	286,2	280,6	274,2	266,9	258,6	248,5	237	224,1	208	189,4	167,7	143,4
			Efficiency	%	0	18,8	33,9	45,9	53,3	58,8	63,2	66,7	69,3	71,4	73	73,3	72,3	69,3	64,3
			P2	Kw	12,9	14,2	15,3	16,8	18,8	20,9	22,7	24,3	25,7	26,8	27,5	28	28,1	28,2	28
			NPSH	m	1,3	1,3	1,4	1,5	1,6	1,8	1,9	2	2,2	2,6	3	3,7	4,7	6,2	8,2
MVX 30/13 FT	30	40	H	m	319,6	309,7	300,3	296,6	290,6	284	276,8	268,9	258,6	247,3	235	219,3	200,7	178,9	154,8
			Efficiency	%	0	18,3	33,5	45,5	53	58,5	63,1	66,7	69,4	71,6	73,5	74,1	73,5	70,9	66,4
			P2	Kw	13,7	15,2	16	17,5	19,6	21,7	23,6	25,2	26,7	27,8	28,6	29,1	29,3	29,4	29,2
			NPSH	m	1,3	1,3	1,4	1,5	1,6	1,8	1,9	2	2,2	2,6	3	3,7	4,7	6,2	8,3

b) ~Trifase 230/400 V ≤ 5,5Hp ~Trifase 400/690 V > 5,5Hp

50 Hz - min⁻¹ ~ 2900

TIPO TYPE	Potenza nominale Nominal power		Portata - Capacity																
			Q [m ³ /h]	0	5	10	15	20	25	30	35	40	45	50	55	60	65	70	
b	kW	HP	Prevalenza (m C.A.) - Total head (m W.C.)																
MXV 45/2 FT	7,5	10	H	m	48,6	48,1	48,1	47,6	46,5	45,3	44,1	42,9	41,3	39,2	36,5	33,5	30,3	26,5	22
			Efficiency	%	0	19	33,8	46	55,6	62,5	67,5	72	74,8	76,3	76,4	75	72,7	67,8	60,6
			P2	Kw	3,3	3,5	3,9	4,2	4,6	4,9	5,3	5,7	6	6,3	6,5	6,7	6,8	6,9	6,9
			NPSH	m	0,6	0,6	0,6	0,7	0,9	1,2	1,6	2,1	2,7	3,4	4,1	5,1	6,2	7,6	9,3
MXV 45/3-2a FT	11	15	H	m	63,2	62,5	62,4	62	61	59,6	57,9	56	53,2	49,8	45,8	41,1	35,7	29,7	22,8
			Efficiency	%	0	20,2	36,2	48,4	57	63	67,3	70,7	72,5	73,4	72,3	69,8	65,5	58,7	48,7
			P2	Kw	3,9	4,2	4,7	5,2	5,8	6,4	7	7,5	8	8,3	8,6	8,8	8,9	9	8,9
			NPSH	m	0,6	0,6	0,6	0,7	0,9	1,2	1,6	2,1	2,7	3,4	4,2	5	6,1	7,5	9,2
MXV 45/3 FT	11	15	H	m	73,4	72,7	72,8	72,1	70,5	68,8	67,1	65,3	63,1	59,9	56	51,5	46,8	41,1	34,4
			Efficiency	%	0	18,9	33,7	45,9	55,4	62,3	67,4	71,8	74,7	76,3	76,4	75,2	73	68,4	61,6
			P2	Kw	5	5,3	5,9	6,4	6,9	7,5	8,1	8,7	9,2	9,6	10	10,3	10,5	10,6	10,6
			NPSH	m	0,6	0,6	0,6	0,7	0,9	1,2	1,6	2,1	2,7	3,4	4,2	5,1	6,2	7,5	9,2
MXV 45/4-2a FT	15	20	H	m	87,6	86,6	86,6	85,9	84,3	82,3	80	77,5	73,9	69,5	64,1	57,9	50,9	43	33,9
			Efficiency	%	0	19,9	35,5	47,7	56,6	62,8	67,4	71,1	73,1	74,2	73,4	71,2	67,5	61,3	52,1
			P2	Kw	5,6	6	6,6	7,4	8,1	8,9	9,7	10,4	11	11,5	11,9	12,2	12,3	12,4	12,4
			NPSH	m	0,6	0,6	0,6	0,7	0,9	1,2	1,6	2,1	2,7	3,4	4,2	5	6,2	7,5	9,2
MXV 45/4 FT	15	20	H	m	97,8	96,8	96,9	95,9	93,8	91,4	89,1	86,7	83,7	79,5	74,2	68,2	61,9	54,2	45,3
			Efficiency	%	0	18,9	33,7	45,9	55,5	62,4	67,4	71,9	74,7	76,3	76,4	75,1	72,9	68,3	61,3
			P2	Kw	6,6	7	7,8	8,5	9,2	10	10,8	11,5	12,2	12,8	13,2	13,6	13,9	14,1	14,1
			NPSH	m	0,6	0,6	0,6	0,7	0,9	1,2	1,6	2,1	2,7	3,4	4,2	5,1	6,2	7,5	9,2
MXV 45/5-2a FT	18,5	25	H	m	111,9	110,7	110,6	109,7	107,6	104,9	102	98,9	94,6	89	82,4	74,6	66	56,2	44,8
			Efficiency	%	0	19,7	35,1	47,3	56,4	62,8	67,4	71,3	73,5	74,7	74	72	68,6	62,7	53,9
			P2	Kw	7,2	7,7	8,6	9,5	10,4	11,4	12,4	13,2	14	14,6	15,2	15,5	15,7	15,9	15,8
			NPSH	m	0,6	0,6	0,6	0,7	0,9	1,2	1,6	2,1	2,7	3,4	4,2	5,1	6,2	7,5	9,2
MXV 45/5 FT	18,5	25	H	m	122	120,8	120,9	119,6	117	113,9	111	108	104,3	99	92,4	84,9	77	67,4	56,2
			Efficiency	%	0	18,9	33,7	45,9	55,5	62,4	67,4	71,9	74,7	76,3	76,4	75,1	72,9	68,2	61,2
			P2	Kw	8,2	8,7	9,7	10,6	11,5	12,4	13,5	14,3	15,2	15,9	16,5	16,9	17,3	17,5	17,5
			NPSH	m	0,6	0,6	0,6	0,7	0,9	1,2	1,6	2,1	2,7	3,4	4,1	5,1	6,2	7,5	9,2

b) ~Trifase 230/400 V ≤ 5,5Hp ~Trifase 400/690 V > 5,5Hp

50 Hz - min⁻¹ ~ 2900

TIPO TYPE	Potenza nominale Nominal power		Portata - Capacity																
			Q [m ³ /h]	0	5	10	15	20	25	30	35	40	45	50	55	60	65	70	
b	kW	HP	Prevalenza (m C.A.) - Total head (m W.C.)																
MVX 45/6-2a FT	22	30	H	m	137,3	135,8	135,9	134,9	132,3	129,1	125,8	122,2	117,3	110,8	102,9	93,8	83,6	72	58,5
			Efficiency	%	0	19,5	34,7	46,9	56,1	62,6	67,3	71,2	73,6	75	74,5	72,8	69,7	64,3	56,3
			P2	Kw	9	9,5	10,7	11,8	12,9	14,1	15,3	16,4	17,4	18,1	18,8	19,3	19,6	19,8	19,8
			NPSH	m	0,6	0,6	0,6	0,7	0,9	1,2	1,6	2,1	2,7	3,4	4,2	5	6,1	7,5	9,2
MVX 45/6 FT	22	30	H	m	147,5	146,1	146,4	145	142	138,4	135,1	131,6	127,2	121	113,3	104,3	94,8	83,5	70,2
			Efficiency	%	0	18,8	33,6	45,8	55,3	62,2	67,3	71,7	74,6	76,3	76,4	75,2	73,2	68,7	62,1
			P2	Kw	10	10,6	11,8	13	14	15,1	16,4	17,5	18,6	19,4	20,2	20,8	21,2	21,5	21,5
			NPSH	m	0,6	0,6	0,6	0,7	0,9	1,2	1,6	2,1	2,7	3,4	4,2	5	6,1	7,5	9,2
MVX 45/7-2a FT	30	40	H	m	162,4	160,7	161	159,8	156,8	153,1	149,3	145,1	139,6	132,2	123,1	112,5	100,8	87,4	71,7
			Efficiency	%	0	19,3	34,5	46,6	55,9	62,4	67,2	71,2	73,7	75,2	74,8	73,3	70,4	65,4	57,7
			P2	Kw	10,7	11,4	12,7	14	15,3	16,7	18,2	19,4	20,6	21,6	22,4	23	23,4	23,7	23,7
			NPSH	m	0,6	0,6	0,6	0,7	0,9	1,2	1,6	2,1	2,7	3,4	4,2	5	6,1	7,5	9,1
MVX 45/7 FT	30	40	H	m	172,8	171,1	171,5	170	166,5	162,5	158,7	154,6	149,7	142,6	133,6	123,3	112,2	99,1	83,6
			Efficiency	%	0	18,8	33,6	45,7	55,3	62,2	67,2	71,6	74,5	76,3	76,4	75,3	73,3	69,1	62,6
			P2	Kw	11,7	12,4	13,9	15,2	16,4	17,8	19,3	20,6	21,9	22,9	23,8	24,5	25	25,4	25,5
			NPSH	m	0,6	0,6	0,6	0,7	0,9	1,2	1,6	2,1	2,7	3,4	4,2	5	6,1	7,5	9,1
MVX 45/8-2a FT	30	40	H	m	186,9	184,9	185,2	183,8	180,3	175,9	171,5	166,8	160,5	152,1	141,6	129,5	116,2	100,9	83
			Efficiency	%	0	19,3	34,4	46,5	55,8	62,4	67,2	71,3	73,8	75,3	75	73,5	70,7	65,7	58,2
			P2	Kw	12,3	13,1	14,7	16,1	17,6	19,2	20,9	22,3	23,7	24,8	25,7	26,4	26,8	27,2	27,2
			NPSH	m	0,6	0,6	0,6	0,7	0,9	1,2	1,6	2,1	2,7	3,4	4,2	5	6,1	7,5	9,1
MVX 45/8 FT	30	40	H	m	197,2	195,3	195,7	194	189,9	185,3	180,9	176,2	170,5	162,3	152	140,2	127,5	112,5	94,8
			Efficiency	%	0	18,8	33,6	45,7	55,3	62,2	67,2	71,7	74,6	76,3	76,4	75,3	73,2	68,9	62,4
			P2	Kw	13,4	14,2	15,9	17,3	18,7	20,3	22	23,4	24,9	26,1	27,1	27,9	28,5	28,9	29
			NPSH	m	0,6	0,6	0,6	0,7	0,9	1,2	1,6	2,1	2,7	3,4	4,2	5	6,1	7,5	9,1
MVX 45/9-2a FT	37	50	H	m	211,3	209,1	209,5	207,8	203,7	198,8	193,8	188,5	181,5	172	160,2	146,6	131,7	114,5	94,3
			Efficiency	%	0	19,2	34,3	46,5	55,8	62,4	67,2	71,4	73,9	75,4	75,2	73,7	71	66	58,5
			P2	Kw	14	14,9	16,6	18,3	19,9	21,7	23,6	25,2	26,7	28	29	29,8	30,3	30,7	30,7
			NPSH	m	0,6	0,6	0,6	0,7	0,9	1,2	1,6	2,1	2,7	3,4	4,2	5	6,1	7,5	9,1
MVX 45/9 FT	37	50	H	m	221,6	219,5	219,9	218	213,4	208,1	203,1	197,9	191,4	182,2	170,6	157,3	143	126,1	106,1
			Efficiency	%	0	18,8	33,6	45,7	55,3	62,2	67,2	71,7	74,6	76,3	76,4	75,3	73,2	68,9	62,3
			P2	Kw	15	15,9	17,8	19,5	21	22,8	24,7	26,3	28	29,3	30,4	31,3	31,9	32,4	32,5
			NPSH	m	0,6	0,6	0,6	0,7	0,9	1,2	1,6	2,1	2,7	3,4	4,2	5	6,1	7,5	9,2
MVX 45/10-2a FT	37	50	H	m	235,7	233,2	233,6	231,6	227	221,4	215,9	209,9	202,1	191,5	178,5	163,4	146,9	127,7	105,3
			Efficiency	%	0	19,2	34,3	46,4	55,8	62,4	67,3	71,4	74	75,5	75,3	73,8	71,2	66,2	58,7
			P2	Kw	15,6	16,6	18,6	20,4	22,2	24,2	26,2	28	29,8	31,1	32,3	33,2	33,7	34,2	34,2
			NPSH	m	0,6	0,6	0,6	0,7	0,9	1,2	1,6	2,1	2,7	3,4	4,2	5	6,1	7,5	9,2

b) ~Trifase 230/400 V ≤ 5,5Hp ~Trifase 400/690 V > 5,5Hp

50 Hz - min⁻¹ ~ 2900

TIPO TYPE	Potenza nominale Nominal power		Portata - Capacity																
			Q [m ³ /h]	0	6,3	12,6	18,9	25,1	31,4	37,7	44	50,3	56,6	62,9	69,1	75,4	81,7	88	
b	kW	HP	Prevalenza (m C.A.) - Total head (m W.C.)																
			Q [l/1']	0	104,8	209,5	314,3	419	523,8	628,6	733,3	838,1	942,9	1047,6	1152,4	1257,1	1361,9	1466,7	
MVX 65/2 FT	11	15	H	m	56,3	55,7	54,6	53,6	52,3	50,5	49,3	48	46,7	45,5	44,1	42,1	39,7	36,5	32,5
			Efficiency	%	0	15	28,2	39,7	49,2	57,1	63,7	68,2	71,7	74,3	76,7	78,3	78,6	76,4	72,2
			P2	Kw	6,1	6,3	6,6	6,9	7,3	7,6	7,9	8,4	8,9	9,4	9,8	10,1	10,4	10,6	10,8
			NPSH	m	1,3	1,4	1,4	1,5	1,6	1,7	1,8	2	2,3	2,7	3,4	4,3	5,5	7,7	11,1
MVX 65/3-2a FT	15	20	H	m	67,5	66,1	65,1	65,1	64,6	63	61,5	59,9	58	55,6	52,3	48,3	44	38,6	32,2
			Efficiency	%	0	16,9	31,8	44,4	53,7	60,6	65,7	69,6	72,9	76,1	77,2	76,8	74,7	69,9	62,7
			P2	Kw	6,4	6,7	7	7,5	8,2	8,9	9,6	10,3	10,9	11,3	11,6	11,9	12,1	12,3	12,3
			NPSH	m	1,3	1,4	1,4	1,5	1,6	1,7	1,8	2	2,3	2,7	3,4	4,3	5,5	7,7	11,1
MVX 65/3 FT	18,5	25	H	m	84,4	83,4	81,8	80,2	78,3	75,5	73,7	71,8	69,9	68	65,9	62,9	59,3	54,4	48,4
			Efficiency	%	0	15	28,2	39,7	49,2	57,1	63,8	68,2	71,7	74,4	76,8	78,3	78,6	76,3	72
			P2	Kw	9,2	9,5	9,9	10,4	10,9	11,3	11,9	12,6	13,3	14,1	14,7	15,1	15,5	15,9	16,1
			NPSH	m	1,3	1,4	1,4	1,5	1,6	1,7	1,8	2	2,3	2,7	3,4	4,3	5,6	7,7	11,2
MVX 65/4-2a FT	18,5	25	H	m	95,3	93,5	92	91,4	90,2	87,7	85,6	83,3	80,7	77,7	73,6	68,6	63	55,9	47,4
			Efficiency	%	0	16,4	30,7	43	52,4	59,6	65,2	69,3	72,7	75,6	77,1	77,2	75,7	71,6	64,8
			P2	Kw	9,4	9,8	10,3	10,9	11,8	12,6	13,5	14,4	15,2	15,8	16,3	16,7	17,1	17,4	17,5
			NPSH	m	1,3	1,4	1,4	1,5	1,6	1,7	1,8	2	2,3	2,7	3,4	4,3	5,6	7,8	11,2
MVX 65/4 FT	22	30	H	m	113,3	112	109,8	107,8	105,3	101,7	99,2	96,8	94,2	91,7	89	85	80,4	73,9	66,3
			Efficiency	%	0	15	28,1	39,6	49	57	63,6	68,1	71,6	74,3	76,7	78,2	78,7	76,5	72,7
			P2	Kw	12,4	12,8	13,4	14	14,7	15,3	16	17	18	19	19,9	20,5	21	21,5	21,9
			NPSH	m	1,3	1,4	1,4	1,5	1,6	1,7	1,9	2	2,3	2,7	3,4	4,3	5,5	7,6	11
MVX 65/5-2a FT	30	40	H	m	125,1	123	121	120	118,4	115	112,5	109,7	106,5	103,1	98,5	92,6	86,1	77,5	67,7
			Efficiency	%	0	15,9	29,9	42	51,3	58,8	64,6	68,8	72,2	75,1	76,9	77,5	76,7	73,5	68,3
			P2	Kw	12,7	13,2	13,9	14,7	15,8	16,8	17,9	19,1	20,2	21,2	21,9	22,5	23,1	23,5	23,8
			NPSH	m	1,4	1,4	1,4	1,5	1,6	1,7	1,9	2,1	2,3	2,8	3,4	4,3	5,5	7,5	10,8
MVX 65/5 FT	30	40	H	m	142,1	140,5	137,9	135,3	132,3	127,7	124,7	121,7	118,5	115,5	112,2	107,2	101,5	93,5	84,1
			Efficiency	%	0	15	28,1	39,5	49	56,9	63,5	68	71,5	74,2	76,6	78,2	78,7	76,7	73
			P2	Kw	15,5	16,1	16,8	17,6	18,5	19,2	20,2	21,4	22,7	24	25,1	25,8	26,5	27,1	27,6
			NPSH	m	1,4	1,4	1,4	1,5	1,6	1,7	1,9	2,1	2,3	2,8	3,4	4,3	5,5	7,5	10,9
MVX 65/6-2a FT	30	40	H	m	153,2	150,8	148,3	146,7	144,4	140,2	136,9	133,5	129,7	125,6	120,3	113,4	105,7	95,5	83,7
			Efficiency	%	0	15,8	29,6	41,5	50,9	58,4	64,5	68,7	72,1	75	76,9	77,6	77	73,9	68,9
			P2	Kw	15,8	16,4	17,2	18,1	19,4	20,5	21,8	23,3	24,6	25,8	26,8	27,5	28,2	28,7	29,1
			NPSH	m	1,4	1,4	1,4	1,5	1,6	1,7	1,9	2,1	2,3	2,7	3,4	4,3	5,5	7,5	10,9
MVX 65/6 FT	37	50	H	m	170,2	168,3	165,1	162	158,3	152,8	149,2	145,5	141,7	138	134	128,1	121,2	111,5	100,2
			Efficiency	%	0	15	28,1	39,6	49	56,9	63,6	68	71,6	74,3	76,6	78,2	78,7	76,6	72,8
			P2	Kw	18,6	19,2	20,1	21	22,1	23	24,1	25,6	27,1	28,7	30	30,8	31,6	32,4	33
			NPSH	m	1,4	1,4	1,4	1,5	1,6	1,7	1,9	2	2,3	2,7	3,4	4,3	5,5	7,6	10,9
MVX 65/7-2a FT	37	50	H	m	181,2	178,5	175,4	173,4	170,4	165,2	161,4	157,3	152,8	148,1	142,1	134,2	125,3	113,4	99,6
			Efficiency	%	0	15,6	29,4	41,3	50,7	58,2	64,4	68,6	72,1	74,9	76,8	77,7	77,3	74,3	69,4
			P2	Kw	18,8	19,5	20,5	21,6	23	24,3	25,8	27,5	29,1	30,5	31,7	32,5	33,3	34	34,4
			NPSH	m	1,4	1,4	1,4	1,5	1,6	1,7	1,9	2	2,3	2,7	3,4	4,3	5,5	7,6	10,9

b) ~Trifase 230/400 V ≤ 5,5Hp ~Trifase 400/690 V > 5,5Hp

50 Hz - min⁻¹ ~ 2900

TIPO TYPE	Potenza nominale Nominal power		Portata - Capacity																
			Q [m ³ /h]	0	8,4	16,9	25,3	33,7	42,1	50,6	59	67,4	75,9	84,3	92,7	101,1	109,6	118	
b	kW	HP	Q [l/1']	0	140,5	281	421,4	561,9	702,4	842,9	983,3	1123,8	1264,3	1404,8	1545,2	1685,7	1826,2	1966,7	
			Prevalenza (m C.A.) - Total head (m W.C.)																
MVX 95-1 1A FT	5,5	7,5	H	m	22,2	22	21,6	21,4	21,4	21,2	20,8	20,2	19,3	18,1	16,5	14,5	12,3	9,6	6,7
			Efficiency	%	0	18,5	34,8	47,6	57,4	64,3	69,2	73	76,4	78,9	77,7	73,7	67	56,7	42,9
			P2	Kw	2,6	2,7	2,8	3,1	3,4	3,8	4,1	4,4	4,6	4,7	4,9	5	5	5,1	5
			Npsh	m	1,6	1,6	1,6	1,6	1,7	1,8	1,9	2,2	2,5	3,1	3,8	4,8	6,1	7,8	11
MVX 95-1 FT	7,5	10	H	m	30,7	30,1	29,7	29,3	28,6	27,8	26,7	25,6	24,6	23,6	22,4	20,8	18,9	16,6	13,6
			Efficiency	%	0	15,7	29,9	42	52,9	61,5	67,8	72,1	74,8	77,5	79,2	79	76,1	70,9	62
			P2	Kw	4,4	4,4	4,6	4,8	5	5,2	5,4	5,7	6	6,3	6,5	6,7	6,8	7	7,1
			Npsh	m	1,6	1,6	1,6	1,6	1,7	1,8	2	2,2	2,5	3,1	3,8	4,8	6,1	7,8	11
MVX 95-2 2A FT	11	15	H	m	44,8	44,5	43,6	43,4	43,5	43,2	42,4	41,2	39,5	37,3	34	30,2	25,8	20,5	14,8
			Efficiency	%	0	18,4	34,6	47,4	57,2	64	69	72,8	76,1	78,8	78	74,3	68,1	58,5	45,7
			P2	Kw	5,2	5,5	5,8	6,3	7	7,7	8,5	9,1	9,5	9,8	10	10,2	10,4	10,5	10,4
			Npsh	m	1,6	1,6	1,6	1,7	1,7	1,8	2	2,2	2,5	3,1	3,8	4,8	6	7,6	10,7
MVX 95-2 FT	15	20	H	m	61,9	60,6	59,9	59	57,7	56,1	54	51,8	49,8	47,8	45,4	42,4	38,5	33,9	28,4
			Efficiency	%	0	15,6	29,8	41,8	52,7	61,3	67,7	72	74,7	77,4	79,2	79,1	76,4	71,4	63,4
			P2	Kw	8,9	8,9	9,2	9,7	10,1	10,5	11	11,6	12,2	12,8	13,2	13,5	13,9	14,2	14,4
			Npsh	m	1,6	1,6	1,6	1,6	1,7	1,8	2	2,2	2,5	3,1	3,8	4,8	6	7,7	10,8
MVX 95-3 2A FT	18,5	25	H	m	75,5	74,6	73,4	72,7	72	70,9	69,1	66,7	64	60,7	56,2	50,9	44,5	36,9	28,4
			Efficiency	%	0	17,2	32,5	45	55,3	63	68,5	72,5	75,6	78,3	78,4	76,1	71,2	63,3	52,3
			P2	Kw	1,6	1,6	1,6	1,6	1,7	1,8	2	2,2	2,5	3,1	3,8	4,8	6,1	7,7	10,8
			Npsh	m	9,6	10	10,4	11,1	12	12,9	13,9	14,8	15,5	16	16,5	16,9	17,2	17,4	17,5
MVX 95-3 FT	22	30	H	m	93,7	91,7	90,6	89,4	87,4	85,1	81,9	78,6	75,6	72,8	69,2	64,7	59	52,2	44,2
			Efficiency	%	0	15,6	29,7	41,6	52,5	61,1	67,5	71,9	74,6	77,3	79,1	79,2	76,7	71,9	64,6
			P2	Kw	13,6	13,5	14	14,8	15,3	16	16,7	17,6	18,6	19,5	20,1	20,7	21,2	21,7	22
			Npsh	m	1,6	1,6	1,6	1,7	1,7	1,8	2	2,2	2,5	3,1	3,8	4,8	6	7,6	10,5
MVX 95-4 2A FT	30	40	H	m	107,9	106,4	104,8	103,8	102,6	100,8	98,1	94,8	91,1	87	81,4	74,7	66,5	56,8	46
			Efficiency	%	0	16,6	31,5	43,8	54,3	62,2	68	72,1	75,1	77,9	78,6	77,3	73,5	66,9	57,8
			P2	Kw	14,4	14,7	15,3	16,3	17,4	18,6	19,9	21,1	22,3	23,1	23,8	24,4	25	25,4	25,5
			Npsh	m	1,6	1,6	1,6	1,7	1,7	1,8	2	2,2	2,5	3,1	3,8	4,8	6	7,5	10,4
MVX 95-4 FT	30	40	H	m	125,3	122,7	121,2	119,6	117	113,9	109,7	105,4	101,4	97,6	92,8	86,9	79,3	70,3	59,8
			Efficiency	%	0	15,5	29,6	41,6	52,5	61	67,4	71,8	74,5	77,2	79,1	79,2	76,8	72,1	65,1
			P2	Kw	18,2	18,1	18,8	19,8	20,5	21,4	22,4	23,6	25	26,1	27	27,7	28,4	29,1	29,6
			Npsh	m	1,6	1,6	1,6	1,7	1,7	1,8	2	2,2	2,5	3,1	3,8	4,8	6	7,6	10,5
MVX 95-5 FT	37	50	H	m	156,2	152,9	151	149	145,7	141,8	136,6	131,1	126,1	121,3	115,3	107,9	98,3	87	73,8
			Efficiency	%	0	15,6	29,7	41,6	52,5	61,1	67,5	71,9	74,6	77,3	79,1	79,2	76,7	71,9	64,6
			P2	Kw	22,7	22,6	23,4	24,7	25,5	26,7	27,9	29,3	31,1	32,4	33,5	34,4	35,3	36,1	36,7
			Npsh	m	1,6	1,6	1,6	1,7	1,7	1,8	2	2,2	2,5	3,1	3,8	4,8	6	7,6	10,5
MVX 95-6 FT	45	60	H	m	187,8	183,9	181,7	179,2	175,3	170,7	164,4	157,8	151,9	146,1	139	130,2	118,7	105,2	89,5
			Efficiency	%	0	15,6	29,6	41,6	52,5	61	67,4	71,8	74,5	77,2	79,1	79,2	76,8	72	65
			P2	Kw	27,3	27,2	28,2	29,7	30,7	32,1	33,6	35,3	37,4	39,1	40,4	41,5	42,6	43,6	44,3
			Npsh	m	1,6	1,6	1,6	1,7	1,7	1,8	2	2,2	2,5	3,1	3,8	4,8	6	7,6	10,5

b) ~Trifase 230/400 V ≤ 5,5Hp ~Trifase 400/690 V > 5,5Hp

60 Hz - min⁻¹ ~ 3400

TIPO TYPE		Potenza nominale Nominal power		Portata - Capacity																	
				Q [m ³ /h]	0	0,4	0,8	1,2	1,5	1,9	2,3	2,7	3,1	3,5	3,9	4,2	4,6	5	5,4		
				Q [l/1']	0	6,4	12,9	19,3	25,7	32,1	38,6	45	51,4	57,9	64,3	70,7	77,1	83,6	90		
a	b	kW	HP	Prevalenza (m C.A.) - Total head (m W.C.)																	
MVX 3-10 FM	MVX 3-10 FT	1,5	2	H	m	108,9	108,5	107,5	105,9	103,8	101,2	98,1	94,4	90,1	84,9	78,9	71,9	63,9	54,7	44,7	
				Efficiency	%	0	15,3	27,2	36,1	42,6	47,5	51,3	54,3	56,5	57,7	57,9	57,1	54,9	50,9	45,1	
				P2	Kw	0,7	0,7	0,8	0,9	1	1,1	1,2	1,3	1,3	1,4	1,4	1,5	1,5	1,5	1,5	
				NPSH	m	2,4	2,3	2,2	2,1	2	1,9	1,8	1,8	1,8	1,8	1,8	1,9	2,1	2,4	2,8	3,3
MVX 3-11 FM	MVX 3-11 FT	2,2	3	H	m	102,9	120,5	119,5	118	115,9	113,2	110	106	101,4	95,9	89,4	81,8	73	63	51,9	
				Efficiency	%	0	15,2	27,1	36	42,5	47,3	51,2	54,2	56,3	57,6	58	57,3	55,3	51,6	46,1	
				P2	Kw	0,8	0,8	0,9	1	1,1	1,3	1,4	1,4	1,5	1,6	1,6	1,7	1,7	1,7	1,7	1,7
				NPSH	m	2,5	2,4	2,2	2,1	2	1,9	1,8	1,8	1,8	1,8	1,9	2	2,2	2,4	2,8	3,3
MVX 3-12 FM	MVX 3-12 FT	2,2	3	H	m	131,6	131,2	130,1	128,4	126	123	119,5	115,2	110,1	104	96,9	88,6	79	68	56	
				Efficiency	%	0	15,2	27,1	36	42,5	47,4	51,2	54,2	56,3	57,6	58	57,2	55,2	51,4	45,9	
				P2	Kw	0,8	0,9	1	1,1	1,2	1,4	1,5	1,6	1,6	1,7	1,8	1,8	1,8	1,8	1,8	1,8
				NPSH	m	2,5	2,4	2,2	2,1	2	1,9	1,8	1,8	1,8	1,8	1,8	2	2,2	2,4	2,8	3,3
MVX 3-14 FM	MVX 3-14 FT	2,2	3	H	m	152,9	152,3	151	148,9	146,1	142,5	138,3	133,2	127,1	120	111,7	101,9	90,7	77,8	63,8	
				Efficiency	%	0	15,2	27,2	36,1	42,6	47,4	51,3	54,3	56,4	57,6	58	57,2	55	51,2	45,5	
				P2	Kw	1	1,1	1,2	1,3	1,4	1,6	1,7	1,8	1,9	2	2	2,1	2,1	2,1	2,1	
				NPSH	m	2,5	2,3	2,2	2,1	2	1,9	1,8	1,8	1,8	1,8	1,8	2	2,2	2,4	2,8	3,3
-	MVX 3-16 FT	3	4	H	m	176,6	176,1	174,8	172,6	169,7	165,8	161,2	155,6	148,9	140,9	131,6	120,6	107,9	93,3	77,2	
				Efficiency	%	0	15,2	27	35,9	42,4	47,2	51,1	54,1	56,3	57,6	58	57,3	55,4	51,8	46,5	
				P2	Kw	1,1	1,2	1,4	1,5	1,7	1,8	2	2,1	2,2	2,3	2,4	2,4	2,5	2,5	2,5	2,4
				NPSH	m	2,5	2,4	2,3	2,1	2	1,9	1,9	1,8	1,8	1,8	1,9	2	2,2	2,4	2,8	3,2
-	MVX 3-18 FT	3	4	H	m	198,2	197,6	196,1	193,6	190,2	185,8	180,5	174,2	166,5	157,5	147	134,6	120,2	103,7	85,7	
				Efficiency	%	0	15,2	27,1	36	42,4	47,3	51,1	54,2	56,3	57,6	58	57,3	55,3	51,7	46,2	
				P2	Kw	1,2	1,4	1,5	1,7	1,9	2,1	2,2	2,4	2,5	2,6	2,7	2,7	2,7	2,7	2,7	2,7
				NPSH	m	2,5	2,4	2,3	2,1	2	1,9	1,8	1,8	1,8	1,9	2	2,2	2,4	2,8	3,2	
-	MVX 3-21 FT	4	5,5	H	m	232,1	231,6	230	227,4	223,7	218,9	213	205,8	197,1	186,8	174,5	160,2	143,6	124,4	103,3	
				Efficiency	%	0	15,2	27	35,9	42,3	47,2	51	54	56,2	57,5	58	57,4	55,5	52,1	46,8	
				P2	Kw	1,5	1,6	1,8	2	2,2	2,4	2,6	2,8	2,9	3,1	3,2	3,2	3,3	3,3	3,2	
				NPSH	m	2,5	2,4	2,3	2,1	2	1,9	1,9	1,8	1,8	1,9	2	2,2	2,4	2,8	3,2	

a) ~Monofase 220 V b) ~Trifase 220/380 V

60 Hz - min⁻¹ ~ 3400

TIPO TYPE		Potenza nominale Nominal power		Portata - Capacity																		
				Q [m ³ /h]	0	0,7	1,4	2,1	2,8	3,5	4,2	4,9	5,6	6,3	7	7,7	8,4	9,1	9,8			
				Q [l/1']	0	11,7	23,3	35	46,7	58,3	70	81,7	93,3	105	116,7	128,3	140	151,7	163,3			
a	b	kW	HP	Prevalenza (m C.A.) - Total head (m W.C.)																		
MVX 6-7 FM	MVX 6-7 FT	1,5	2	H	m	76	75,3	74,9	73,8	71,7	69	65,9	62,5	59	55,3	51,3	46,3	40	32,9	25,1		
				Efficiency	%	0	18,4	31,4	40,9	47,3	51,8	55,4	58,3	60,8	62,9	64,3	64,1	61,3	55,9	47,5		
				P2	Kw	0,7	0,8	0,9	1	1,2	1,3	1,4	1,4	1,5	1,5	1,5	1,5	1,5	1,5	1,5	1,5	1,4
				NPSH	m	2,5	2,4	2,3	2,2	2,2	2,1	2,1	2,1	2,1	2,2	2,2	2,3	2,5	2,8	3,1	3,4	3,7
MVX 6-8 FM	MVX 6-8 FT	2,2	3	H	m	87,5	86,9	86,5	85,5	83,2	80,3	76,9	73,1	69,1	64,9	60,3	54,8	47,6	39,4	30,4		
				Efficiency	%	0	18,3	31,2	40,8	47,1	51,6	55,2	58,1	60,6	62,7	64,2	64,3	61,8	56,7	48,7		
				P2	Kw	0,8	0,9	1,1	1,2	1,3	1,5	1,6	1,7	1,7	1,8	1,8	1,8	1,8	1,8	1,7	1,7	
				NPSH	m	2,6	2,5	2,4	2,3	2,2	2,1	2,1	2,2	2,2	2,2	2,4	2,5	2,8	3,1	3,4	3,8	
MVX 6-9 FM	MVX 6-9 FT	2,2	3	H	m	98,2	97,5	97	95,7	93,2	89,8	85,9	81,6	77,1	72,4	67,2	60,9	52,9	43,7	33,6		
				Efficiency	%	0	18,4	31,3	40,8	47,2	51,7	55,3	58,2	60,6	62,8	64,2	64,2	61,7	56,5	48,3		
				P2	Kw	0,9	1	1,2	1,3	1,5	1,7	1,8	1,9	1,9	2	2	2	2	1,9	1,9		
				NPSH	m	2,5	2,4	2,4	2,3	2,2	2,1	2,1	2,1	2,2	2,2	2,3	2,5	2,8	3,1	3,4	3,8	
MVX 6-10 FM	MVX 6-10 FT	2,2	3	H	m	108,8	107,9	107,3	105,9	102,9	99,1	94,8	90	84,9	79,7	73,9	66,9	58	47,7	36,6		
				Efficiency	%	0	18,4	31,3	40,9	47,2	51,7	55,3	58,2	60,7	62,8	64,2	64,2	61,5	56,2	47,9		
				P2	Kw	0,9	1,1	1,3	1,5	1,7	1,8	2	2,1	2,1	2,2	2,2	2,2	2,2	2,1	2		
				NPSH	m	2,5	2,4	2,3	2,3	2,2	2,1	2,1	2,1	2,2	2,2	2,3	2,5	2,8	3,1	3,4	3,7	
-	MVX 6-11 FT	3	4	H	m	121	120,3	119,9	118,5	115,6	111,6	107	101,8	96,4	90,7	84,3	76,8	67	55,8	43,3		
				Efficiency	%	0	18,3	31,2	40,7	47	51,5	55,1	58	60,5	62,6	64,1	64,4	62	57,2	49,5		
				P2	Kw	1,1	1,3	1,5	1,7	1,9	2,1	2,2	2,3	2,4	2,5	2,5	2,5	2,5	2,5	2,4	2,3	
				NPSH	m	2,6	2,5	2,4	2,3	2,2	2,2	2,1	2,2	2,2	2,2	2,4	2,6	2,8	3,1	3,4	3,8	
-	MVX 6-14 FT	3	4	H	m	153,8	154,3	152,6	149,3	145,1	140,3	134,9	129	122,3	114,6	105,5	95	82,7	68,7	53,3		
				Efficiency	%	0	18,8	32,2	41,8	48,4	53,2	56,9	60	62,6	64,7	65,9	66	63,9	58,6	50,2		
				P2	Kw	1,3	1,6	1,8	2	2,3	2,5	2,7	2,9	3	3	3,1	3	3	2,9	2,8		
				NPSH	m	2,6	2,5	2,4	2,3	2,2	2,1	2,1	2,2	2,2	2,4	2,5	2,8	3,1	3,4	3,8		
-	MVX 6-17 FT	4	5,5	H	m	187,5	188,4	186,5	182,8	178	172,3	166	158,9	150,8	141,4	130,5	117,7	102,9	85,9	67,1		
				Efficiency	%	0	18,8	32,2	41,7	48,3	53,1	56,8	59,9	62,5	64,6	65,9	66,1	64,1	59,1	51		
				P2	Kw	1,6	1,9	2,2	2,5	2,8	3,1	3,3	3,5	3,7	3,8	3,8	3,7	3,7	3,6	3,5		
				NPSH	m	2,6	2,5	2,4	2,3	2,2	2,2	2,1	2,2	2,2	2,3	2,4	2,6	2,8	3,1	3,4	3,8	
-	MVX 6-20 FT	5,5	7,5	H	m	221,3	222,3	220	215,6	209,9	203,3	195,9	187,6	178,2	167,2	154,4	139,4	121,8	101,9	79,7		
				Efficiency	%	0	18,7	32,1	41,7	48,3	53,1	56,8	59,9	62,5	64,5	65,9	66,1	64,2	59,3	51,2		
				P2	Kw	1,9	2,3	2,6	3	3,3	3,7	3,9	4,2	4,3	4,4	4,5	4,4	4,3	4,3	4,2		
				NPSH	m	2,6	2,5	2,4	2,3	2,2	2,2	2,2	2,2	2,2	2,3	2,4	2,6	2,8	3,1	3,4	3,8	
-	MVX 6-23 FT	5,5	7,5	H	m	253,9	254,9	252,2	247	240,3	232,6	224	214,4	203,5	190,9	176,1	158,8	138,6	115,6	90,2		
				Efficiency	%	0	18,8	32,2	41,7	48,4	53,1	56,8	59,9	62,6	64,6	65,9	66,1	64,1	59	50,9		
				P2	Kw	2,2	2,6	3	3,4	3,8	4,2	4,5	4,8	5	5,1	5,1	5	4,9	4,9	4,7		
				NPSH	m	2,6	2,5	2,4	2,3	2,2	2,2	2,1	2,2	2,2	2,3	2,4	2,6	2,8	3,1	3,4	3,8	

a) ~Monofase 220 V b) ~Trifase 220/380 V

60 Hz - min⁻¹ ~ 3400

a	TIPO TYPE	Potenza nominale Nominal power		Portata - Capacity																
				Q [m ³ /h]	0	1,3	2,6	3,9	5,1	6,4	7,7	9	10,3	11,6	12,9	14,1	15,4	16,7	18	
				Q [l/1']	0	21,4	42,9	64,3	85,7	107,1	128,6	150	171,4	192,9	214,3	235,7	257,1	278,6	300	
b	kW	HP	Prevalenza (m C.A.) - Total head (m W.C.)																	
			H	m	43,6	43,6	43,5	43,3	42,8	42	40,7	39,2	37,3	35,1	32,4	29,3	25,9	22	17,9	
MXV10-3 FM	MXV 10-3 FT	2,2	3	Efficiency	%	0	20,8	35,1	45	52	57	60,6	63,4	65,7	67,5	68,6	68,6	66,8	62,3	54,7
				P2	Kw	0,6	0,7	0,9	1	1,2	1,3	1,4	1,5	1,6	1,6	1,7	1,6	1,6	1,6	1,6
MXV10-4 FM	MXV 10-4 FT	2,2	3	NPSH	m	3,3	3,1	3	2,9	2,8	2,7	2,6	2,6	2,7	2,9	3,1	3,5	4	4,6	5,4
				H	m	57,7	57,7	57,6	57,2	56,4	55,2	53,5	51,3	48,8	45,8	42,2	38,1	33,4	28,3	22,8
	MXV 10-5 FT	3	4	Efficiency	%	0	20,8	35	44,9	51,9	56,9	60,6	63,4	65,7	67,5	68,6	68,6	66,8	62,4	54,9
				P2	Kw	1	1,2	1,5	1,7	1,9	2,2	2,4	2,5	2,7	2,7	2,8	2,8	2,7	2,7	2,7
	MXV 10-6 FT	4	5,5	NPSH	m	3,3	3,2	3	2,9	2,8	2,7	2,7	2,7	2,8	2,9	3,2	3,5	4	4,6	5,4
				H	m	87,4	87,6	87,7	87,4	86,5	84,9	82,6	79,6	76	71,6	66,3	60,1	53,1	45,4	37,1
	MXV 10-8 FT	5,5	7,5	Efficiency	%	0	20,8	35	44,9	51,8	56,9	60,5	63,3	65,6	67,4	68,6	68,6	67	62,8	55,5
				P2	Kw	1,6	2	2,3	2,7	3,1	3,5	3,8	4,1	4,3	4,5	4,5	4,5	4,4	4,4	4,4
	MXV 10-10 FT	7,5	10	NPSH	m	3,3	3,2	3	2,9	2,8	2,7	2,7	2,7	2,8	2,9	3,2	3,5	4	4,6	5,4
				H	m	146,3	146,6	146,7	146,2	144,7	142,1	138,2	133,2	127,3	119,9	111,1	100,8	89,2	76,4	62,5
	MXV 10-12 FT	7,5	10	Efficiency	%	0	20,8	35	44,9	51,9	56,9	60,5	63,3	65,6	67,4	68,6	68,6	67	62,7	55,5
				P2	Kw	2,5	3	3,5	4,1	4,7	5,2	5,7	6,1	6,5	6,7	6,7	6,7	6,6	6,6	6,5
	MXV 10-15 FT	11	15	NPSH	m	3,3	3,2	3	2,9	2,8	2,7	2,7	2,7	2,7	2,9	3,2	3,5	4	4,6	5,4
				H	m	175,2	175,5	175,4	174,7	172,9	169,6	164,8	158,8	151,6	142,7	132,1	119,7	105,8	90,4	73,8
	MXV 10-15 FT	11	15	Efficiency	%	0	20,7	34,9	44,7	51,7	56,7	60,4	63,2	65,5	67,3	68,5	68,7	67,2	63,3	56,4
				P2	Kw	3,1	3,7	4,4	5,2	5,9	6,6	7,3	7,8	8,3	8,5	8,6	8,6	8,5	8,4	8,4

a) ~Monofase 220 V b) ~Trifase 220/380 V

60 Hz - min⁻¹ ~ 3400

TIPO TYPE	Potenza nominale Nominal power		Portata - Capacity																		
			Q [m3/h]	0	2,1	4,3	6,4	8,6	10,7	12,9	15	17,1	19,3	21,4	23,6	25,7	27,9	30			
b	kW	HP	Prevalenza (m C.A.) - Total head (m W.C.)																		
			H	m	42,2	41,6	40,6	39,7	38,3	37,2	36,2	34,8	33,2	31,5	29,1	26,2	22,6	18,6	14,2		
MXV 15-2 FT	3	4	Efficiency	%	0	17,9	31,5	41,6	49,4	55	59,6	62,7	64,7	66,4	66	64,1	59,8	53,3	44,2		
			P2	Kw	1,2	1,4	1,5	1,7	1,8	2	2,1	2,3	2,4	2,5	2,6	2,6	2,6	2,6	2,6	2,6	
			NPSH	m	0,9	1	1	1,1	1,3	1,4	1,6	1,8	2,1	2,4	2,8	3,3	4	4,9	6,1		
			H	m	63,3	62,5	61	59,6	57,6	55,9	54,4	52,3	50	47,4	43,8	39,4	34	28	21,4		
MXV 15-3 FT	4	5,5	Efficiency	%	0	17,9	31,5	41,6	49,3	55	59,5	62,7	64,7	66,4	66	64,1	59,8	53,4	44,4		
			P2	Kw	1,8	2	2,3	2,5	2,7	3	3,2	3,4	3,6	3,8	3,9	4	4	3,9			
			NPSH	m	0,9	1	1	1,1	1,3	1,4	1,6	1,8	2,1	2,4	2,8	3,3	4	4,9	6,1		
			H	m	84,4	83,3	81,3	79,4	76,7	74,4	72,4	69,6	66,5	63,1	58,3	52,4	45,2	37,2	28,4		
MXV 15-4 FT	5,5	7,5	Efficiency	%	0	17,9	31,5	41,6	49,4	55	59,6	62,7	64,7	66,4	66	64,1	59,8	53,4	44,3		
			P2	Kw	2,4	2,7	3	3,3	3,6	4	4,3	4,5	4,8	5	5,2	5,3	5,3	5,3	5,2		
			NPSH	m	0,9	1	1	1,1	1,3	1,4	1,6	1,8	2,1	2,4	2,8	3,4	4	4,9	6,1		
			H	m	127,9	126,7	123,9	121,7	118,4	115,4	112,6	108,9	104,7	100,2	93,3	84,6	74,2	62,3	49,5		
MXV 15-6 FT	11	15	Efficiency	%	0	18,8	32,8	43,1	50,9	57	61,6	65	67,5	69,7	69,9	68,5	65,1	59,4	51,3		
			P2	Kw	3,4	3,9	4,4	4,9	5,4	5,9	6,4	6,8	7,2	7,6	7,8	7,9	8	8	7,9		
			NPSH	m	0,9	1	1,1	1,2	1,3	1,4	1,6	1,8	2,1	2,4	2,8	3,4	4	4,8	6		
			H	m	170,1	168,5	164,7	161,6	157,1	153,1	149,2	144,1	138,4	132,2	122,8	111	97,2	81,3	63,8		
MXV 15-8 FT	11	15	Efficiency	%	0	18,8	32,8	43,2	50,9	57	61,7	65,1	67,6	69,7	69,8	68,4	64,9	58,9	50,3		
			P2	Kw	4,5	5,2	5,9	6,6	7,2	7,8	8,5	9	9,6	10	10,3	10,4	10,5	10,5	10,3		
			NPSH	m	0,9	1	1,1	1,2	1,3	1,4	1,6	1,8	2,1	2,4	2,8	3,4	4	4,9	6		
			H	m	212,7	210,3	205,4	201,3	195,6	190,5	185,5	179,2	172,1	164,5	152,7	138,1	120,8	100,9	78,7		
MXV 15-10 FT	15	20	Efficiency	%	0	18,9	32,8	43,2	51	57,1	61,8	65,1	67,6	69,7	69,8	68,4	64,8	58,8	49,9		
			P2	Kw	5,6	6,5	7,3	8,2	9	9,7	10,5	11,2	11,9	12,4	12,8	13	13,1	13	12,8		
			NPSH	m	0,9	1	1	1,2	1,3	1,4	1,6	1,8	2,1	2,4	2,8	3,4	4	4,9	6,1		
			H	m	255,3	252,6	246,9	242,2	235,4	229,4	223,5	215,9	207,5	198,4	184,3	166,8	146	122,1	95,9		
MXV 15-12 FT	18,5	25	Efficiency	%	0	18,8	32,8	43,2	51	57,1	61,7	65,1	67,6	69,7	69,8	68,4	64,9	59	50,3		
			P2	Kw	6,7	7,8	8,8	9,8	10,8	11,7	12,7	13,6	14,3	15	15,4	15,7	15,8	15,7	15,5		
			NPSH	m	0,9	1	1,1	1,2	1,3	1,4	1,6	1,8	2,1	2,4	2,8	3,4	4	4,9	6		
			H	m	212,7	210,3	205,4	201,3	195,6	190,5	185,5	179,2	172,1	164,5	152,7	138,1	120,8	100,9	78,7		

a) ~Monofase 220 V b) ~Trifase 220/380 V

60 Hz - min⁻¹ ~ 3400

TIPO TYPE	Potenza nominale Nominal power		Portata - Capacity																
			Q [m ³ /h]	0	3,6	7,1	10,7	14,3	17,9	21,4	25	28,6	32,1	35,7	39,3	42,9	46,4	50	
b	kW	HP	Prevalenza (m C.A.) - Total head (m W.C.)																
MXV 30/2-2a FT	5,5	7,5	H	m	52,1	51,1	50,5	50,5	49,9	49	47,8	45,9	43,9	41,9	39,3	36,1	32,6	28,9	24,6
			Efficiency	%	0	19,9	34,6	46	53,6	59,1	63,6	66,3	68,5	70,8	71,9	71,4	69,8	66,6	61,5
			P2	Kw	2,2	2,5	2,8	3,2	3,6	4	4,4	4,7	5	5,2	5,3	5,4	5,4	5,5	5,4
			NPSH	m	1,8	2	2,1	2,2	2,3	2,5	2,7	2,8	2,9	3,3	3,7	4,3	5,2	6,4	8,2
MXV 30/2 FT	11	15	H	m	70,7	68,8	66,8	66	65,1	63,9	62,5	61	59,3	57,2	55	52,5	49,5	45,7	41,6
			Efficiency	%	0	16,9	31,2	43,1	50,9	56,5	61,1	64,8	67,7	70,1	72	73,8	74,6	74,1	72,4
			P2	Kw	3,7	3,9	4,2	4,5	5	5,5	6	6,4	6,8	7,1	7,4	7,6	7,8	7,8	7,8
			NPSH	m	1,9	2	2,1	2,2	2,4	2,5	2,7	2,9	3	3,3	3,8	4,4	5,2	6,3	8
MXV 30/3-2a FT	11	15	H	m	87,8	85,9	84,4	84	83,2	81,6	79,9	77,3	74,4	71,4	67,7	63,3	58,3	52,7	46,4
			Efficiency	%	0	18,6	33,1	44,7	52,4	57,9	62,5	65,6	68,1	70,4	71,9	72,4	71,9	70	66,5
			P2	Kw	4,1	4,5	5	5,5	6,2	6,9	7,5	8	8,5	8,9	9,2	9,4	9,5	9,5	9,5
			NPSH	m	1,9	2	2,1	2,2	2,4	2,5	2,7	2,9	3	3,3	3,8	4,4	5,2	6,4	8
MXV 30/3 FT	15	20	H	m	106	103	100	98,7	97,3	95,3	93,1	90,8	88,1	85	81,6	77,8	73,3	67,6	61,4
			Efficiency	%	0	16,9	31,2	43,1	50,9	56,6	61,2	64,9	67,8	70,2	72,1	73,8	74,6	74	72,3
			P2	Kw	5,5	5,9	6,2	6,7	7,4	8,2	8,9	9,5	10,1	10,6	11	11,3	11,5	11,5	11,6
			NPSH	m	1,9	2	2,1	2,2	2,4	2,5	2,7	2,8	3	3,3	3,8	4,4	5,2	6,4	8,1
MXV 30/4-2a FT	15	20	H	m	122,9	120	117,3	116,5	115	112,7	110,2	106,8	103	98,9	94,1	88,4	81,9	74,4	66
			Efficiency	%	0	18,1	32,6	44,3	52,1	57,6	62,2	65,5	68,1	70,4	72	72,8	72,7	71	68
			P2	Kw	5,9	6,4	7	7,7	8,6	9,5	10,3	11,1	11,8	12,3	12,7	13	13,2	13,2	13,2
			NPSH	m	1,9	2	2,1	2,2	2,3	2,5	2,7	2,8	3	3,3	3,7	4,4	5,2	6,4	8,1
MXV 30/4 FT	18,5	25	H	m	141,1	137,2	133,2	131,6	129,6	127,1	124,2	121,2	117,5	113,4	108,9	103,9	97,8	90,3	82
			Efficiency	%	0	16,9	31,2	43,1	50,9	56,6	61,2	64,9	67,8	70,2	72,1	73,8	74,6	74	72,3
			P2	Kw	7,4	7,9	8,3	8,9	9,9	10,9	11,9	12,7	13,5	14,1	14,7	15,1	15,3	15,4	15,4
			NPSH	m	1,9	2	2,1	2,2	2,4	2,5	2,7	2,8	3	3,3	3,8	4,4	5,2	6,4	8

b) ~Trifase 220/380 V

60 Hz - min⁻¹ ~ 3400

TIPO TYPE	Potenza nominale Nominal power		Portata - Capacity																
			Q [m ³ /h]	0	3,6	7,1	10,7	14,3	17,9	21,4	25	28,6	32,1	35,7	39,3	42,9	46,4	50	
b			Prevalenza (m C.A.) - Total head (m W.C.)																
MXV 30/5-2a FT	18,5	25	H	m	158,1	154,2	150,6	149,4	147,5	144,6	141,3	137,2	132,5	127,4	121,4	114,4	106,4	97	86,6
			Efficiency	%	0	17,8	32,3	44	51,8	57,4	62	65,4	68	70,4	72	73	73,1	71,7	69
			P2	Kw	7,7	8,4	9,1	9,9	11,1	12,3	13,3	14,3	15,2	15,9	16,4	16,8	17	17,1	17,1
			NPSH	m	1,9	2	2,1	2,2	2,4	2,5	2,7	2,8	3	3,3	3,8	4,4	5,2	6,4	8,1
MXV 30/5 FT	22	30	H	m	175,9	171	165,9	163,9	161,4	158,1	154,5	150,7	146,1	140,9	135,2	128,9	121,3	111,8	101,5
			Efficiency	%	0	17	31,3	43,2	51	56,6	61,2	64,9	67,9	70,2	72,2	73,8	74,6	74	72,3
			P2	Kw	9,2	9,8	10,3	11,1	12,3	13,6	14,7	15,8	16,8	17,6	18,2	18,7	19	19,1	19,1
			NPSH	m	1,9	2	2,1	2,2	2,3	2,5	2,7	2,8	3	3,3	3,7	4,4	5,2	6,4	8,1
MXV 30/6-2a FT	22	30	H	m	192,8	187,9	183,2	181,6	179,1	175,5	171,5	166,5	160,9	154,7	147,6	139,4	129,8	118,4	105,9
			Efficiency	%	0	17,7	32,2	43,9	51,7	57,3	61,9	65,3	68	70,4	72,1	73,2	73,4	72,1	69,5
			P2	Kw	9,5	10,3	11,1	12,1	13,5	14,9	16,2	17,4	18,4	19,3	19,9	20,4	20,7	20,8	20,8
			NPSH	m	1,8	2	2,1	2,2	2,3	2,5	2,7	2,8	3	3,3	3,7	4,4	5,2	6,4	8,1
MXV 30/6 FT	30	40	H	m	213,1	207,3	201,3	199	196,4	192,8	188,7	184,3	179,1	173	166,3	158,9	150	138,8	126,4
			Efficiency	%	0	16,9	31,1	43	50,8	56,5	61	64,7	67,7	70	72	73,7	74,5	74,2	72,5
			P2	Kw	11,2	11,9	12,6	13,5	15	16,6	18,1	19,4	20,6	21,6	22,5	23,1	23,5	23,7	23,7
			NPSH	m	1,9	2	2,1	2,2	2,4	2,5	2,7	2,9	3	3,3	3,8	4,4	5,2	6,3	8
MXV 30/7-2a FT	30	40	H	m	230,2	224,5	219	217,2	214,6	210,7	206,3	200,9	194,5	187,5	179,5	170,1	159,2	146,2	131,6
			Efficiency	%	0	17,5	31,9	43,6	51,4	57	61,6	65,1	67,8	70,2	71,9	73,2	73,6	72,7	70,3
			P2	Kw	11,5	12,5	13,4	14,5	16,3	18	19,6	21	22,3	23,4	24,3	24,9	25,3	25,4	25,5
			NPSH	m	1,9	2	2,1	2,2	2,4	2,5	2,7	2,9	3	3,3	3,8	4,4	5,2	6,3	8
MXV 30/7 FT	30	40	H	m	248,4	241,6	234,6	232	228,9	224,6	219,8	214,6	208,4	201,3	193,5	184,8	174,4	161,3	146,8
			Efficiency	%	0	16,9	31,2	43	50,8	56,5	61	64,8	67,7	70,1	72	73,7	74,5	74,2	72,5
			P2	Kw	13	13,9	14,7	15,7	17,5	19,3	21	22,6	24	25,2	26,1	26,8	27,3	27,5	27,6
			NPSH	m	1,9	2	2,1	2,2	2,4	2,5	2,7	2,9	3	3,3	3,8	4,4	5,2	6,3	8
MXV 30/8-2a FT	30	40	H	m	265,5	258,8	252,3	250,1	247	242,4	237,3	231,1	223,8	215,7	206,5	195,9	183,4	168,5	151,9
			Efficiency	%	0	17,4	31,8	43,5	51,3	56,9	61,5	65	67,8	70,2	72	73,3	73,7	72,8	70,6
			P2	Kw	13,4	14,4	15,5	16,8	18,7	20,7	22,5	24,2	25,7	26,9	27,9	28,6	29,1	29,3	29,3
			NPSH	m	1,9	2	2,1	2,2	2,4	2,5	2,7	2,9	3	3,3	3,8	4,4	5,2	6,3	8
MXV 30/8 FT	37	50	H	m	284,1	276,3	268,3	265,1	261,5	256,6	251,1	245,1	238	229,9	220,9	211	199,1	184,1	167,5
			Efficiency	%	0	16,9	31,2	43	50,8	56,5	61	64,8	67,7	70,1	72	73,7	74,6	74,2	72,5
			P2	Kw	14,9	15,9	16,8	18	20	22,1	24	25,8	27,4	28,7	29,9	30,6	31,2	31,4	31,5
			NPSH	m	1,9	2	2,1	2,2	2,4	2,5	2,7	2,9	3	3,3	3,8	4,4	5,2	6,3	8

b) ~Trifase 220/380 V

60 Hz - min⁻¹ ~ 3400

TIPO TYPE	Potenza nominale Nominal power		Portata - Capacity																
			Q [m ³ /h]	0	5,6	11,1	16,7	22,3	27,9	33,4	39	44,6	50,1	55,7	61,3	66,9	72,4	78	
			Q [l/1']	0	92,9	185,7	278,6	371,4	464,3	557,1	650	742,9	835,7	928,6	1021,4	1114,3	1207,1	1300	
b	kW	HP	Prevalenza (m C.A.) - Total head (m W.C.)																
MVX 45/1 FT	7,5	10	H	m	35,3	35,2	35	34,7	34,2	33,4	32,6	31,9	31,1	29,9	28,4	26,6	24,6	22,4	20
			Efficiency	%	0	18	31,9	43,7	53,4	60,5	65,7	70	74	76,2	77	76,9	75,8	73,2	69,6
			P2	Kw	2,8	3	3,3	3,6	3,9	4,2	4,5	4,8	5,1	5,4	5,6	5,8	5,9	6	6,1
			NPSH	m	0,7	0,8	0,9	1	1,2	1,5	2	2,7	3,4	4,3	5,2	6,2	7,5	9	10,8
MVX 45/2-2a FT	11	15	H	m	56	55,5	55,4	55	54,1	53	51,6	49,7	46,9	43,5	39,8	35,7	30,5	24,8	
			Efficiency	%	0	20,4	36,7	49	57,6	63,4	67,7	70,9	73,3	74,4	74,2	72,9	69,8	64,5	56,6
			P2	Kw	3,8	4,1	4,6	5,1	5,8	6,5	7,1	7,7	8,2	8,6	8,9	9,1	9,3	9,3	9,3
			NPSH	m	0,7	0,8	0,9	1	1,2	1,5	2	2,7	3,4	4,3	5,2	6,2	7,5	9	10,8
MVX 45/2 FT	15	20	H	m	70,8	70,7	70,1	69,5	68,6	67	65,5	63,9	62,4	60,1	56,9	53,5	49,5	45	40,3
			Efficiency	%	0	17,9	31,8	43,6	53,4	60,4	65,7	69,9	74	76,2	77	77	75,8	73,3	69,8
			P2	Kw	5,7	6	6,7	7,3	7,8	8,4	9,1	9,7	10,2	10,8	11,2	11,6	11,9	12,1	12,3
			NPSH	m	0,7	0,8	0,9	1	1,2	1,5	2	2,7	3,4	4,3	5,2	6,2	7,5	9	10,8
MVX 45/3-2a FT	18,5	25	H	m	91,3	90,7	90,5	90,1	89,2	87,5	85,6	83,4	80,7	76,8	71,8	66,5	60,3	52,9	44,8
			Efficiency	%	0	19,4	34,7	46,8	55,9	62,2	66,9	70,6	73,5	75,1	75,2	74,4	72,1	67,9	61,7
			P2	Kw	6,6	7,1	7,9	8,8	9,7	10,7	11,6	12,6	13,3	14	14,5	14,9	15,2	15,4	15,4
			NPSH	m	0,7	0,8	0,9	1	1,2	1,5	2	2,7	3,4	4,3	5,2	6,2	7,5	9	10,8
MVX 45/3 FT	18,5	25	H	m	105,8	105,7	104,9	104,1	102,6	100,3	97,9	95,6	93,4	89,8	85,1	79,9	73,9	67,2	60
			Efficiency	%	0	18	31,9	43,7	53,4	60,5	65,7	70	74	76,2	77	76,9	75,8	73,2	69,6
			P2	Kw	8,4	9	10	10,9	11,7	12,6	13,6	14,5	15,3	16,1	16,8	17,3	17,8	18,1	18,3
			NPSH	m	0,7	0,8	0,9	1	1,2	1,5	2	2,7	3,4	4,3	5,2	6,2	7,5	9	10,8
MVX 45/4-2a FT	22	30	H	m	126,1	125,5	124,9	124,2	122,8	120,2	117,5	114,5	111	105,7	99,2	92,1	83,8	74,2	63,6
			Efficiency	%	0	19	33,9	45,9	55,3	61,8	66,7	70,5	73,7	75,4	75,7	75,1	73	69,2	63,6
			P2	Kw	9,4	10,1	11,2	12,3	13,5	14,8	16,1	17,3	18,3	19,1	19,9	20,5	20,9	21,2	21,3
			NPSH	m	0,7	0,8	0,9	1	1,2	1,5	2	2,7	3,4	4,3	5,2	6,2	7,5	9	10,8
MVX 45/4 FT	30	40	H	m	142,3	142,2	141,4	140,4	138,6	135,6	132,7	129,8	126,9	122,4	116,3	109,4	101,5	92,7	83,2
			Efficiency	%	0	17,9	31,7	43,5	53,2	60,3	65,5	69,7	73,8	76,1	77	77	76	73,6	70,3
			P2	Kw	11,4	12,2	13,5	14,7	15,8	17,1	18,5	19,8	20,9	22	22,9	23,7	24,3	24,8	25,2
			NPSH	m	0,7	0,8	0,9	1	1,2	1,5	2	2,7	3,4	4,3	5,2	6,2	7,5	8,9	10,7
MVX 45/5-2a FT	30	40	H	m	162,9	162,3	161,6	160,9	159,2	156,1	152,8	149,1	145,1	139	131	122,2	112,1	100,4	87,6
			Efficiency	%	0	18,7	33,3	45,2	54,6	61,3	66,2	70,1	73,6	75,5	76	75,6	73,9	70,7	65,9
			P2	Kw	12,4	13,3	14,7	16,2	17,7	19,3	21	22,6	23,9	25,1	26,2	27	27,6	28	28,3
			NPSH	m	0,7	0,8	0,9	1	1,2	1,5	2	2,7	3,4	4,3	5,2	6,2	7,5	8,9	10,7
MVX 45/5 FT	37	50	H	m	177,9	177,8	176,7	175,4	173,2	169,4	165,7	161,9	158,3	152,7	145	136,4	126,5	115,5	103,6
			Efficiency	%	0	17,9	31,7	43,5	53,2	60,3	65,5	69,7	73,8	76,1	77	77	76	73,6	70,2
			P2	Kw	14,3	15,2	16,8	18,4	19,8	21,3	23	24,7	26,1	27,4	28,6	29,6	30,3	31	31,4
			NPSH	m	0,7	0,8	0,9	1	1,2	1,5	2	2,7	3,4	4,3	5,2	6,2	7,5	8,9	10,7
MVX 45/6-2a FT	37	50	H	m	198,4	197,8	196,9	195,8	193,6	189,7	185,6	181,2	176,4	169,1	159,6	149,1	137	123,1	107,9
			Efficiency	%	0	18,5	33	44,9	54,4	61,1	66,1	70,1	73,6	75,6	76,2	75,8	74,3	71,1	66,6
			P2	Kw	15,2	16,3	18,1	19,9	21,6	23,6	25,6	27,5	29,1	30,6	31,8	32,8	33,6	34,1	34,4
			NPSH	m	0,7	0,8	0,9	1	1,2	1,5	2	2,7	3,4	4,3	5,2	6,2	7,5	8,9	10,7
MVX 45/6 FT	37	50	H	m	213,2	213	211,6	210	207,3	202,7	198,2	193,7	189,3	182,5	173,2	162,8	151	137,7	123,4
			Efficiency	%	0	17,9	31,7	43,5	53,3	60,3	65,5	69,8	73,8	76,1	77	77	75,9	73,5	70,1
			P2	Kw	17,1	18,2	20,2	22	23,6	25,5	27,5	29,5	31,1	32,8	34,2	35,3	36,2	37	37,4
			NPSH	m	0,7	0,8	0,9	1	1,2	1,5	2	2,7	3,4	4,3	5,2	6,2	7,5	8,9	10,7

b) ~Trifase 220/380 V

60 Hz - min⁻¹ ~ 3400

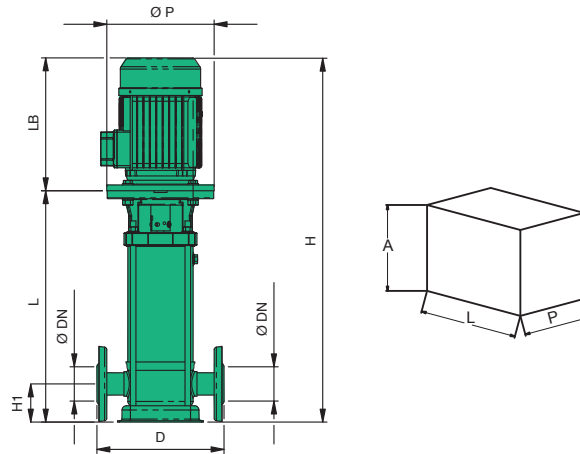
TIPO TYPE	Potenza nominale Nominal power		Portata - Capacity																
			Q [m ³ /h]	0	7,5	15	22,5	30	37,5	45	52,5	60	67,5	75	82,5	90	97,5	105	
			Q [l/1']	0	125	250	375	500	625	750	875	1000	1125	1250	1375	1500	1625	1750	
b	kW	HP	Prevalenza (m C.A.) - Total head (m W.C.)																
MXV 65/1 FT	11	15	H	m	40,8	40,4	39,6	38,9	38	36,7	35,8	35	34,1	33,2	32,3	30,8	29,2	27	24,3
			Efficiency	%	0	14,9	28	39,4	48,8	56,7	63,4	67,9	71,4	74,1	76,5	78,1	78,8	76,8	73,3
			P2	Kw	5,3	5,5	5,8	6,1	6,4	6,6	6,9	7,4	7,8	8,2	8,6	8,9	9,1	9,3	9,5
			NPSH	m	1,9	2	2	2,1	2,3	2,4	2,7	2,9	3,3	3,9	4,8	6,1	7,8	10,6	15,3
MXV 65/2-2a FT	15	20	H	m	56,9	55,2	54,6	55,3	55,5	54,5	53,3	51,9	50,1	47,7	44	39,8	35,4	30	23,9
			Efficiency	%	0	18,6	34,9	48,3	57,1	63	67	70,5	73,6	77,1	77,6	75,9	72,2	65,9	56,8
			P2	Kw	5,8	6,1	6,4	7	7,9	8,8	9,8	10,5	11,1	11,4	11,6	11,8	12	12,1	12,1
			NPSH	m	1,9	2	2	2,1	2,2	2,4	2,7	2,9	3,3	3,9	4,8	6,1	7,8	10,7	15,4
MXV 65/2-1a FT	18,5	25	H	m	69,2	67,9	66,8	66,5	65,7	63,9	62,5	60,9	59,1	57	54,2	50,7	46,8	41,9	36,2
			Efficiency	%	0	16,2	30,5	42,7	52	59,3	64,9	69	72,4	75,4	77	77,3	76,1	72,5	66,8
			P2	Kw	8,2	8,6	9	9,5	10,3	11	11,8	12,6	13,3	13,9	14,4	14,7	15,1	15,3	15,5
			NPSH	m	1,9	2	2	2,1	2,2	2,4	2,7	2,9	3,3	3,9	4,8	6,1	7,8	10,7	15,3
MXV 65/2 FT	22	30	H	m	81,3	80,4	78,8	77,3	75,6	73	71,2	69,4	67,6	65,8	63,9	61,1	57,8	53,2	47,9
			Efficiency	%	0	14,9	28	39,5	48,9	56,8	63,5	68	71,5	74,2	76,6	78,2	78,7	76,7	73
			P2	Kw	10,6	11	11,5	12	12,6	13,1	13,7	14,6	15,4	16,3	17,1	17,6	18	18,4	18,8
			NPSH	m	1,9	2	2	2,1	2,2	2,4	2,7	2,9	3,3	3,9	4,8	6,1	7,8	10,7	15,5
MXV 65/3-2a FT	22	30	H	m	97,1	95	93,6	93,5	92,8	90,6	88,5	86,1	83,4	80,1	75,4	69,8	63,6	55,9	47,1
			Efficiency	%	0	16,9	31,7	44,3	53,5	60,4	65,6	69,5	72,8	76	77,2	76,8	74,9	70,3	63,4
			P2	Kw	11,1	11,5	12,1	12,9	14,2	15,3	16,5	17,7	18,7	19,4	20	20,4	20,8	21,1	21,2
			NPSH	m	1,9	2	2	2,1	2,2	2,4	2,6	2,9	3,3	3,9	4,8	6,1	7,8	10,8	15,6
MXV 65/3-1a FT	30	40	H	m	110,8	109,1	107,3	106,2	104,6	101,7	99,3	97	94,3	91,4	87,8	83	77,6	70,5	62,2
			Efficiency	%	0	15,6	29,4	41,3	50,6	58,2	64,2	68,4	71,9	74,8	76,7	77,6	77,3	74,5	69,9
			P2	Kw	13,7	14,2	14,9	15,8	16,9	17,9	19	20,3	21,4	22,5	23,4	24	24,6	25,1	25,5
			NPSH	m	2	2	2	2,1	2,3	2,5	2,7	3	3,3	3,9	4,8	6,1	7,7	10,5	15
MXV 65/3 FT	30	40	H	m	123,1	121,8	119,5	117,4	114,8	110,9	108,3	105,7	103	100,4	97,7	93,5	88,7	82	74,2
			Efficiency	%	0	14,9	27,9	39,3	48,7	56,6	63,3	67,8	71,3	74,1	76,4	78,1	78,8	77	73,6
			P2	Kw	16,2	16,7	17,5	18,3	19,3	20	21	22,3	23,6	24,9	26,1	26,9	27,6	28,3	28,8
			NPSH	m	2	2	2	2,1	2,3	2,4	2,7	3	3,3	3,9	4,8	6,1	7,8	10,5	15,1
MXV 65/4-2a FT	37	50	H	m	139,3	136,8	134,7	134	132,5	129,1	126,2	123,1	119,6	115,6	110,1	103,1	95,5	85,7	74,4
			Efficiency	%	0	16,2	30,4	42,6	51,9	59,1	64,8	68,9	72,2	75,2	76,9	77,3	76,3	72,9	67,5
			P2	Kw	16,7	17,3	18,1	19,3	20,9	22,3	23,9	25,6	27,1	28,2	29,2	30	30,7	31,2	31,6
			NPSH	m	2	2	2	2,1	2,3	2,4	2,7	2,9	3,3	3,9	4,8	6,1	7,8	10,5	15
MXV 65/4-1a FT	37	50	H	m	151,6	149,5	146,9	145,1	142,6	138,3	135,1	131,8	128,2	124,5	119,9	113,6	106,6	97,2	86,3
			Efficiency	%	0	15,4	29	40,8	50,1	57,8	64	68,3	71,8	74,6	76,7	77,7	77,7	75,1	70,8
			P2	Kw	19,1	19,8	20,7	21,8	23,2	24,5	25,9	27,6	29,2	30,7	31,9	32,9	33,7	34,4	34,9
			NPSH	m	2	2	2	2,1	2,3	2,4	2,7	2,9	3,3	3,9	4,8	6,1	7,8	10,5	15,1

b) ~Trifase 220/380 V

60 Hz - min⁻¹ ~ 3400

TIPO TYPE	Potenza nominale Nominal power		Portata - Capacity																	
			Q [m ³ /h]	0	10,2	20,4	30,6	40,9	51,1	61,3	71,5	81,7	91,9	102,1	112,4	122,6	132,8	143		
b		kW	HP	Prevalenza (m C.A.) - Total head (m W.C.)																
MVX 95-1 1A FT	11	15	H	m	32,4	32,2	31,6	31,5	31,5	31,3	30,8	30	28,7	27,1	24,7	21,8	18,6	14,7	10,5	
			Efficiency	%	0	18,5	34,8	47,6	57,4	64,2	69,1	72,9	76,2	78,8	77,9	74,1	67,7	57,8	44,8	
			P2	Kw	4,5	4,8	5,1	5,5	6,1	6,8	7,5	8	8,4	8,6	8,8	9	9,2	9,2	9,2	9,2
			Npsh	m	2,3	2,3	2,3	2,4	2,5	2,6	2,9	3,2	3,7	4,5	5,6	7,1	8,9	11,3	15,8	
MVX 95-1 FT	7,5	10	H	m	44,9	43,9	43,4	42,8	41,8	40,7	39,1	37,5	36,1	34,7	32,9	30,7	27,8	24,5	20,3	
			Efficiency	%	0	15,7	29,9	42	52,9	61,5	67,9	72,1	74,8	77,5	79,2	79	76,2	71	62,4	
			P2	Kw	7,8	7,8	8,1	8,5	8,8	9,2	9,6	10,1	10,7	11,2	11,5	11,9	12,2	12,5	12,6	
			Npsh	m	2,3	2,3	2,3	2,4	2,5	2,6	2,9	3,2	3,7	4,5	5,6	7,1	8,9	11,4	16	
MVX 95-2 2A FT	11	15	H	m	64,6	64,1	62,9	62,6	62,7	62,2	61,1	59,3	56,8	53,4	48,6	42,9	36,4	28,6	20,2	
			Efficiency	%	0	18,6	34,9	47,7	57,5	64,3	69,2	73	76,4	78,9	77,8	73,9	67,3	57,1	43,5	
			P2	Kw	9	9,6	10	11	12,1	13,5	14,7	15,8	16,6	17	17,4	17,8	18,1	18,1	18	
			Npsh	m	2,3	2,3	2,3	2,4	2,5	2,6	2,9	3,2	3,7	4,5	5,6	7,1	8,9	11,4	16,1	
MVX 95-2 FT	15	20	H	m	90,7	88,8	87,7	86,6	84,7	82,5	79,4	76,3	73,4	70,7	67,2	62,9	57,2	50,6	42,7	
			Efficiency	%	0	15,7	29,8	41,8	52,7	61,3	67,6	72	74,7	77,3	79,1	79,1	76,6	71,7	64,2	
			P2	Kw	15,9	15,8	16,4	17,3	17,9	18,7	19,6	20,6	21,9	22,9	23,6	24,3	25	25,5	25,9	
			Npsh	m	2,3	2,3	2,4	2,4	2,5	2,7	2,9	3,2	3,7	4,5	5,6	7	8,9	11,2	15,6	
MVX 95-3 2A FT	18,5	25	H	m	110,5	109,1	107,4	106,5	105,8	104,3	101,7	98,5	94,6	89,9	83,4	75,6	66,4	55,4	43	
			Efficiency	%	0	17,2	32,5	45	55,4	63	68,5	72,5	75,6	78,2	78,4	76,2	71,5	63,8	53,3	
			P2	Kw	17	17,6	18,4	19,8	21,3	23	24,8	26,5	27,9	28,8	29,6	30,4	31	31,4	31,5	
			Npsh	m	2,3	2,3	2,4	2,4	2,5	2,7	2,9	3,2	3,7	4,5	5,6	7	8,9	11,2	15,6	
MVX 95-3 FT	22	30	H	m	136	133,2	131,6	129,8	127	123,6	119,1	114,3	110,1	105,9	100,7	94,2	85,8	75,8	64	
			Efficiency	%	0	15,7	29,8	41,8	52,7	61,3	67,6	72	74,7	77,3	79,1	79,1	76,6	71,6	64,2	
			P2	Kw	23,8	23,7	24,6	25,9	26,8	28,1	29,4	30,9	32,8	34,3	35,4	36,4	37,4	38,3	38,9	
			Npsh	m	2,3	2,3	2,4	2,4	2,5	2,7	2,9	3,2	3,7	4,5	5,6	7	8,9	11,2	15,6	
MVX 95-4 2A FT	30	40	H	m	155,7	153,3	151,1	149,6	147,9	145,3	141,2	136,4	131,1	125	116,8	106,8	94,7	80,3	64	
			Efficiency	%	0	16,7	31,7	44,1	54,6	62,5	68,3	72,3	75,3	78	78,6	77	72,9	66	56,3	
			P2	Kw	24,9	25,5	26,5	28,3	30,1	32,3	34,5	36,7	38,7	40,1	41,3	42,4	43,4	44	44,3	
			Npsh	m	2,3	2,3	2,4	2,4	2,5	2,6	2,9	3,2	3,7	4,5	5,6	7	8,9	11,2	15,7	

b) ~Trifase 220/380 V

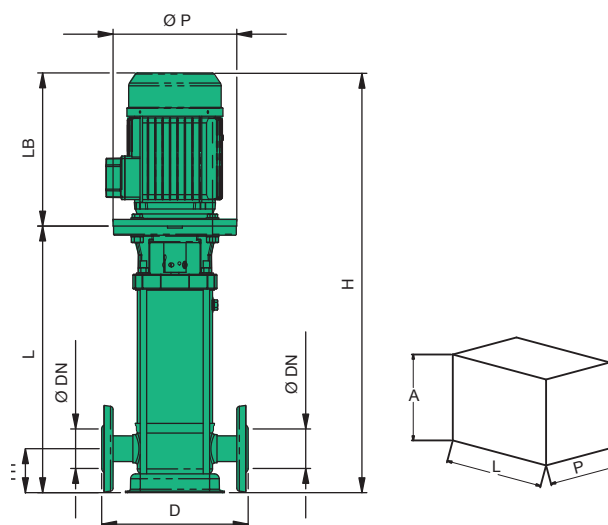


50 Hz min⁻¹ ~ 2900

TIPO TYPE	DIMENSIONI IDRAULICA [mm] HYDRAULIC DIMENSIONS [mm]				MOTORE [mm] MOTOR [mm]		POMPA PUMP	IMBALLO [mm] PACKING [mm]			PESO WEIGHT [kg]
	D	L	ØDN	H1	LB	ØP		A	L	P	
MVX 3-10	250	492,5	25	75	232	B14	724,5	804,5	310	310	31,4
MVX 3-11	250	515	25	75	232	B14	747	810	310	310	30
MVX 3-12	250	537,5	25	75	232	B14	769,5	849,5	310	310	30,6
MVX 3-14	250	592,5	25	75	267	B14	859,5	939,5	310	310	35
MVX 3-16	250	637,5	25	75	267	B14	904,5	984,5	310	310	36
MVX 3-18	250	682,5	25	75	267	B14	949,5	1029,5	310	310	39
MVX 3-21	250	750	25	75	267	B14	1017	1097	310	310	40
MVX 3-25	250	840	25	75	267	B14	1107	1187	310	310	42
MVX 3-29	250	940	25	75	290	B14	1230	1310	310	310	46,5
MVX 3-33	250	1030	25	75	290	B14	1320	1400	310	310	72,6
MVX 6-7	250	449,5	25	75	232	B14	681,5	800	310	310	29
MVX 6-8	250	475	25	75	232	B14	707,5	810	310	310	30
MVX 6-9	250	501,5	32	75	232	B14	733,5	813,5	310	310	32,8
MVX 6-10	250	537,5	32	75	267	B14	804,5	900	310	310	34
MVX 6-11	250	563,5	32	75	267	B14	830,5	910,5	310	310	34,5
MVX 6-14	250	641,5	32	75	267	B14	908,5	988,5	310	310	51,6
MVX 6-17	250	719,5	32	75	267	B14	986,5	1066,5	310	310	39,5
MVX 6-20	250	807,5	32	75	290	B14	1097,5	1177,5	310	310	43,5
MVX 6-23	250	885,5	32	75	290	B14	1175,5	1255,5	310	310	45
MVX 6-28	250	1015,5	32	75	306	B14	1321,5	1401,5	310	310	70,2
MVX 6-33	250	1145,5	32	75	306	B14	1451,5	1531,5	310	310	59
MVX 6-36	250	1276	32	75	328	B5	1604	1684	310	310	87,1
MVX 10-3	280	377,5	40	80	232	B14	609	700	310	310	29
MVX 10-4	280	417,5	40	80	267	B14	684,5	750	310	310	34
MVX 10-5	280	447,5	40	80	267	B14	714,5	800	310	310	34
MVX 10-6	280	477,5	40	80	267	B14	744,5	824,5	310	310	45,4
MVX 10-8	280	547,5	40	80	290	B14	837,5	917,5	310	310	53,2
MVX 10-10	280	607,5	40	80	306	B14	913,5	993,5	310	310	56,5
MVX 10-12	280	667,5	40	80	306	B14	973,5	1053,5	310	310	57,4
MVX 10-15	280	933	40	80	328	B5	1261	1341	310	310	80,1
MVX 10-19	280	1053	40	80	350	B5	1403	1483	310	310	85
MVX 10-23	280	1173	40	80	350	B5	1523	1603	310	310	88
MVX 10-24	280	1223	40	80	425	B5	1648	1728	310	310	114
MVX 15-2	300	415	50	90	267	B14	682	800	310	310	41
MVX 15-3	300	473	50	90	267	B14	740	900	310	310	50
MVX 15-4	300	521	50	90	306	B14	827	907	310	310	51,3
MVX 15-6	300	804	50	90	328	B5	1132	1212	310	310	86
MVX 15-8	300	900	50	90	350	B5	1250	1330	310	310	90,5
MVX 15-10	300	1016	50	90	425	B5	1441	1521	310	310	118
MVX 15-11	300	1064	50	90	425	B5	1489	1569	310	310	119,5
MVX 15-12	300	1112	50	90	425	B5	1537	1617	310	310	155,2
MVX 15-13	300	1160	50	90	425	B5	1585	1665	310	310	122,5
MVX 15-14	300	1208	50	90	425	B5	1633	1713	310	310	124
MVX 15-16	300	1304	50	90	476	B5	1780	1860	310	310	132,5
MVX 15-17	300	1352	50	90	476	B5	1828	1908	310	310	134

50 Hz min⁻¹ ~ 2900

TIPO TYPE	DIMENSIONI IDRAULICA [mm] HYDRAULIC DIMENSIONS [mm]				MOTORE [mm] MOTOR [mm]		POMPA PUMP	IMBALLO [mm] PACKING [mm]			PESO WEIGHT [kg]
	D	L	ØDN	H1	LB	ØP	H	A	L	P	
MVX 30/2	320	724	65	105	328	B5	1052	600	600	1110	128,5
MVX 30/3-2a	320	806	65	105	328	B5	1134	600	600	1180	112,5
MVX 30/3	320	806	65	105	350	B5	1156	600	600	1200	114,5
MVX 30/4-2a	320	888	65	105	350	B5	1238	600	600	1290	121,5
MVX 30/4	320	908	65	105	425	B5	1333	600	600	1400	143,5
MVX 30/5-2a	320	990	65	105	425	B5	1415	600	600	1470	147,5
MVX 30/5	320	990	65	105	476	B5	1466	600	600	1520	153,5
MVX 30/6-2a	320	1072	65	105	476	B5	1548	600	600	1600	157,5
MVX 30/6	320	1072	65	105	476	B5	1548	600	600	1600	157,5
MVX 30/7-2a	320	1154	65	105	476	B5	1630	600	600	1680	161,5
MVX 30/7	320	1154	65	105	542	B5	1696	600	600	1750	186,5
MVX 30/8-2a	320	1236	65	105	542	B5	1778	600	600	1830	190,5
MVX 30/8	320	1236	65	105	542	B5	1778	600	600	1830	190,5
MVX 30/9-2a	320	1318	65	105	542	B5	1860	600	600	1910	214
MVX 30/9	320	1318	65	105	542	B5	1860	600	600	1910	214
MVX 30/10-2a	320	1400	65	105	542	B5	1942	600	600	2000	221
MVX 30/10	320	1400	65	105	658	B5	2058	600	600	2110	340,5
MVX 30/11-2a	320	1487	65	105	658	B5	2145	600	600	2200	344,5
MVX 30/11	320	1487	65	105	658	B5	2145	600	600	2200	344,5
MVX 30/12-2a	320	1569	65	105	658	B5	2227	600	600	2280	348,5
MVX 30/12	320	1569	65	105	658	B5	2227	600	600	2280	348,5
MVX 30/13-2a	320	1651	65	105	658	B5	2309	600	600	2460	352,5
MVX 30/13	320	1651	65	105	658	B5	2309	600	600	2460	353
MVX 45/2	365	760	80	140	350	B5	1110	600	600	1210	116,5
MVX 45/3-2a	365	860	80	140	430	B5	1290	600	600	1390	145,5
MVX 45/3	365	860	80	140	430	B5	1290	600	600	1390	145,5
MVX 45/4-2a	365	940	80	140	480	B5	1420	600	600	1520	155,5
MVX 45/4	365	940	80	140	480	B5	1420	600	600	1520	155,5
MVX 45/5-2a	365	1030	80	140	540	B5	1570	600	600	1670	184,5
MVX 45/5	365	1030	80	140	540	B5	1570	600	600	1670	184,5
MVX 45/6-2a	365	1110	80	140	540	B5	1650	600	600	1750	208
MVX 45/6	365	1110	80	140	540	B5	1650	600	600	1750	208
MVX 45/7-2a	365	1200	80	140	660	B5	1860	600	600	1960	334
MVX 45/7	365	1200	80	140	660	B5	1860	600	600	1960	334
MVX 45/8-2a	365	1280	80	140	660	B5	1940	600	600	2040	338
MVX 45/8	365	1280	80	140	660	B5	1940	600	600	2040	338
MVX 45/9-2a	365	1360	80	140	660	B5	2020	600	600	2120	356
MVX 45/9	365	1360	80	140	660	B5	2020	600	600	2120	356
MVX 45/10-2a	365	1440	80	140	660	B5	2100	600	600	2200	360
MVX 45/10	365	1440	80	140	660	B5	2100	600	600	2200	360
MVX 65/2	365	849	100	140	425	B5	1274	600	600	1374	146,5
MVX 65/3-2a	365	941	100	140	476	B5	1417	600	600	1517	157
MVX 65/3	365	941	100	140	542	B5	1483	600	600	1583	182
MVX 65/4-2a	365	1033	100	140	542	B5	1575	600	600	1675	186,5
MVX 65/4	365	1033	100	140	542	B5	1575	600	600	1675	207
MVX 65/5-2a	365	1130	100	140	658	B5	1788	600	600	1888	333
MVX 65/5	365	1130	100	140	658	B5	1788	600	600	1888	333
MVX 65/6-2a	365	1223	100	140	658	B5	1881	600	600	1981	338
MVX 65/6	365	1223	100	140	658	B5	1881	600	600	1981	352
MVX 65/7-2a	365	1315	100	140	658	B5	1973	600	600	2073	357
MVX 95-1-1a	380	737,1	100	140	328	B5	1065,1	600	600	1200	117
MVX 95-1	380	737,1	100	140	350	B5	1087,1	600	600	1200	119
MVX 95-2-2A	380	849,2	100	140	425	B5	1274	600	600	1500	151
MVX 95-2	380	849,2	100	140	476	B5	1325,2	600	600	1500	157
MVX 95-3-2A	380	941,3	100	140	542	B5	1483,3	600	600	1600	197
MVX 95-3	380	941,3	100	140	542	B5	1483,3	600	600	1600	199
MVX 95-4-2A	380	1038,4	100	140	658	B5	1696,4	600	600	1180	376
MVX 95-4	380	1038,4	100	140	658	B5	1696,4	600	600	1180	376
MVX 95-5	380	1130	100	140	658	B5	1790	600	600	1280	387
MVX 95-6	380	1222,6	100	140	699	B5	1921,6	600	600	2100	481



60 Hz min⁻¹ ~ 3400

TIPO TYPE	DIMENSIONI IDRAULICA [mm] HYDRAULIC DIMENSIONS [mm]				MOTORE [mm] MOTOR [mm]		POMPA PUMP	IMBALLO [mm] PACKING [mm]			PESO WEIGHT [kg]
	D	L	ØDN	H1	LB	ØP	H	A	L	P	
MVX 3-10	250	502,5	25	75	267	B14	769,5	849,5	310	310	33
MVX 3-12	250	547,5	25	75	267	B14	814,5	894,5	310	310	36
MVX 3-14	250	592,5	25	75	267	B14	859,5	939,5	310	310	37
MVX 3-16	250	647,5	25	75	306	B14	953,5	1033,5	310	310	45,3
MVX 3-18	250	692,5	25	75	306	B14	998,5	1078,5	310	310	46,3
MVX 3-21	250	760	25	75	306	B14	1066	1146	310	310	51,5
MVX 6-9	250	511,5	32	75	267	B14	778,5	858,5	310	310	35,5
MVX 6-11	250	573,5	32	75	306	B14	879,5	959,5	310	310	43,8
MVX 6-14	250	651,5	32	75	306	B14	957,5	1037,5	310	310	45,3
MVX 6-17	250	729,5	32	75	306	B14	1035,5	1115,5	310	310	50,5
MVX 6-20	250	983	32	75	328	B5	1311	1391	310	310	78,6
MVX 6-23	250	1061	32	75	328	B5	1389	1469	310	310	80,1
MVX 10-6	280	487,5	40	80	306	B14	793,5	873,5	310	310	47,5
MVX 10-8	280	723	40	80	328	B5	1051	1131	310	310	75,6
MVX 10-10	280	783	40	80	328	B5	1111	1191	310	310	77,1
MVX 10-12	280	843	40	80	350	B5	1193	1273	310	310	80,5
MVX 10-15	280	953	40	80	425	B5	1378	1458	310	310	111
MVX 15-4	300	707,9	50	90	328	B5	1035,9	1115,9	310	310	83
MVX 15-6	300	823,9	50	90	425	B5	1248,9	1328,9	310	310	112,5
MVX 15-8	300	919,9	50	90	425	B5	1344,9	1424,9	310	310	115,5
MVX 15-10	300	1015,9	50	90	476	B5	1491,9	1571,9	310	310	124,5
MVX 15-12	300	1111,9	50	90	542	B5	1653,9	1733,9	310	310	161

60 Hz min⁻¹ ~ 3400

TIPO TYPE	DIMENSIONI IDRAULICA [mm] HYDRAULIC DIMENSIONS [mm]				MOTORE [mm] MOTOR [mm]		POMPA PUMP	IMBALLO [mm] PACKING [mm]			PESO WEIGHT [kg]
	D	L	ØDN	H1	LB	ØP	H	A	L	P	
MVX 30/2-2a	320	724	65	105	328	B5	1052	400	400	1082	108,5
MVX 30/2	320	744	65	105	425	B5	1169	400	400	1199	135,5
MVX 30/3-2a	320	826	65	105	425	B5	1251	400	400	1281	139,5
MVX 30/3	320	826	65	105	476	B5	1302	400	400	1332	145,5
MVX 30/4-2a	320	908	65	105	476	B5	1384	400	400	1414	149,5
MVX 30/4	320	908	65	105	542	B5	1450	400	400	1480	183,5
MVX 30/5-2a	320	990	65	105	542	B5	1532	400	400	1562	187,5
MVX 30/5	320	990	65	105	542	B5	1532	400	400	1562	198,5
MVX 30/6-2a	320	1072	65	105	542	B5	1614	400	400	1644	202,5
MVX 30/6	320	1077	65	105	658	B5	1735	400	400	1765	324,5
MVX 30/7-2a	320	1159	65	105	658	B5	1817	400	400	1847	328,5
MVX 30/7	320	1159	65	105	658	B5	1817	400	400	1847	328,5
MVX 30/8-2a	320	1241	65	105	658	B5	1899	400	400	1929	328,5
MVX 30/8	320	1241	65	105	658	B5	1899	400	400	1929	328,5
MVX 45/1	365	680	80	140	350	B5	1030	600	600	1130	112,5
MVX 45/2-2a	365	780	80	140	425	B5	1205	600	600	1305	141,5
MVX 45/2	365	780	80	140	475	B5	1255	600	600	1355	147,5
MVX 45/3-2a	365	860	80	140	540	B5	1400	600	600	1500	185,5
MVX 45/3	365	860	80	140	540	B5	1400	600	600	1500	185,5
MVX 45/4-2a	365	945	80	140	540	B5	1485	600	600	1585	200
MVX 45/4	365	950	80	140	660	B5	1610	600	600	1710	322
MVX 45/5-2a	365	1030	80	140	660	B5	1690	600	600	1790	326
MVX 45/5	365	1030	80	140	660	B5	1690	600	600	1790	340
MVX 45/6-2a	365	1115	80	140	660	B5	1775	600	600	1875	344
MVX 45/6	365	1115	80	140	660	B5	1775	600	600	1875	344
MVX 65/1	365	757	100	140	425	B5	1182	600	600	1282	142
MVX 65/2-2a	365	850	100	140	476	B5	1326	600	600	1426	152,5
MVX 65/2-1a	365	850	100	140	542	B5	1392	600	600	1492	186,5
MVX 65/2	365	850	100	140	542	B5	1392	600	600	1492	198
MVX 65/3-2a	365	941	100	140	542	B5	1483	600	600	1583	202,5
MVX 65/3-1a	365	946	100	140	658	B5	1604	600	600	1704	324,5
MVX 65/3	365	946	100	140	658	B5	1604	600	600	1704	324,5
MVX 65/4-2a	365	1039	100	140	658	B5	1697	600	600	1797	343
MVX 65/4-1a	365	1039	100	140	658	B5	1697	600	600	1797	343

2 POLES 50Hz

MOTOR TYPE		IEC SIZE	INPUT CURRENT A SINGLE-PHASE			Noise Lpa/dB	MOTOR 230V - 50Hz				
kW	HP	MEC	230V			70	min ⁻¹	Is/In	Cosfi	Nm	Ts/Tn
1,1	1,5	80	7,5	-	-	70	2830	6,78	0,94	3,7	3,49
1,5	2,0	90	9,3	-	-	70	2835	7,44	0,9	5,1	3,08
2,2	3,0	100	12,8	-	-	70	2795	9,36	0,98	7,5	3,98

MOTOR TYPE		IEC SIZE	INPUT CURRENT A THREE-PHASE			Noise Lpa/dB	MOTOR 400V - 50Hz				
kW	HP	MEC	230V	400V	690V	70	min ⁻¹	Is/In	Cosfi	Nm	Ts/Tn
1,1	1,5	80	4,6	2,7	-	70	2875	6,78	0,77	3,65	3,49
1,5	2	90	5,3	3	-	70	2885	7,44	0,85	4,97	3,08
2,2	3	90	8,1	4,7	-	70	2890	8,3	0,79	7,3	3,72
3	4	100	10	5,8	-	70	2910	9,36	0,85	9,84	3,98
4	5,5	112	16	7,6	-	71	2890	8,62	0,87	13,2	3,5
5,5	7,5	132	-	10,7	6,2	71	2935	9,82	0,83	17,9	3,47
7,5	10	132	-	13,9	8	71	2925	9,52	0,87	24,5	3,24
9,2	12,5	132	-	17	9,3	71	2920	8,72	0,88	28,6	2,14
11	15	160	-	20	11,5	73	2940	7,59	0,89	35,7	2,11
15	20	160	-	26,3	15,3	78	2945	8,23	0,89	48,6	2,37
18,5	25	160	-	33	20	80	2955	9,25	0,86	59,8	2,62
22	30	180	-	41,7	24,1	80	2930	7,1	0,84	72	2,5
30	40	200	-	54	31,3	80	2950	6,8	0,87	97	2,4
37	50	200	-	65	37,5	80	2950	7,2	0,88	120	2,5

Efficiency CLASSES OF MOTOR - IE CODE 50Hz

KW	IE2		IE3		IE4	
	2 poles	4 poles	2 poles	4 poles	2 poles	4 poles
0.55	74.1	77.1	77.8	80.8	81.5	83.9
0.75	77.4	79.6	80.7	82.5	83.5	85.7
1.1	79.6	81.4	82.7	84.1	85.2	87.2
1.5	81.3	82.8	84.2	85.3	86.5	88.2
2.2	83.2	84.3	85.9	86.7	88.0	89.5
3	84.6	85.5	87.1	87.7	89.1	90.4
4	85.8	86.6	88.1	88.6	90.0	91.1
5.5	87.0	87.7	89.2	89.6	90.9	91.9
7.5	88.1	88.7	90.1	90.4	91.7	92.6
11	89.4	89.8	91.2	91.4	92.6	93.3
15	90.3	90.6	91.9	92.1	93.3	93.9
18.5	90.9	91.2	92.4	92.6	93.7	94.2
22	91.3	91.6	92.7	93.0	94.0	94.5
30	92.0	92.3	93.3	93.6	94.5	94.9
37	92.5	92.7	93.7	93.9	94.8	95.2
45	92.9	93.1	94.0	94.2	95.0	95.4
55	93.2	93.5	94.3	94.6	95.3	95.7
75	93.8	94.0	94.7	95.0	95.6	96.0

2 POLES 60Hz

MOTOR TYPE		IEC SIZE	INPUT CURRENT A SINGLE-PHASE		Noise Lpa/dB	MOTOR 220V - 60Hz				
kW	HP	MEC	220V		70	min ⁻¹	Is/In	Cosfi	Nm	Ts/Tn
1,1	1,5	80	8	-	70	3420	6,78	0,94	3,7	3,49
1,5	2	90	9,8	-	70	3435	7,44	0,9	5,1	3,08
2,2	3	100	13,4	-	70	3480	9,36	0,98	7,5	3,98

MOTOR TYPE		IEC SIZE	INPUT CURRENT A THREE-PHASE		Noise Lpa/dB	MOTOR 380V - 60Hz				
kW	HP	MEC	220V	380V	70	min ⁻¹	Is/In	Cosfi	Nm	Ts/Tn
1,1	1,5	80	4,2	2,5	70	3420	6,26	0,88	3,07	2,52
1,5	2	90	5,8	3,3	70	3435	5,14	0,89	4,17	1,71
2,2	3	90	7,9	4,6	70	3445	7,23	0,89	6,11	2,79
3	4	100	10,5	6	70	3480	7,1	0,89	8,36	2,96
4	5,5	112	13	7,7	71	3475	7,2	0,93	11,1	2,46
5,5	7,5	132,0	18,3	10,6	71	3465	8,09	0,91	14,9	2,48
7,5	10	132	24	14	71	3505	7,54	0,91	20,4	2,31
9,2	12,5	132	31	18	71	3520	5,9	0,91	26	2,2
11	15	160	35	21	73	3520	6,04	0,92	29,9	1,6
15	20	160	47	27	78	3525	6,5	0,92	40,6	1,77
18,5	25	160	57	33,2	80	3540	7,94	0,91	50	2,2
22	30	180	74	43	80	3516	5,3	0,8	35	1,9
30	40	200	97	56	80	3540	5,1	0,9	45	1,8
37	50	200	116	67	80	3540	5,4	0,9	54	1,9